

# FRANE BOTH SIDES

LED LIGHTING STAND SIGN



ブラックアウトされたフラット&  
スムーズデザイン!

## 両面内照スタンドタイプ B1

|      |                               |    |          |
|------|-------------------------------|----|----------|
| サイズ  | W812 × H1,790 × D824 mm       |    |          |
| 重量   | 80kg                          |    |          |
| 照明   | LED60W                        | 照度 | 1,900Lux |
| 定格電圧 | 100V                          |    |          |
| 材料   | フレーム_ スチール<br>透明カバー_ ポリカーボネート |    |          |
| その他  | 電源コード4m 付き<br>キャスター (ストッパー付き) |    |          |

## 両面内照スタンドタイプ A1

|      |                               |    |          |
|------|-------------------------------|----|----------|
| サイズ  | W675 × H1,600 × D725 mm       |    |          |
| 重量   | 64kg                          |    |          |
| 照明   | LED50W                        | 照度 | 2,000Lux |
| 定格電圧 | 100V                          |    |          |
| 材料   | フレーム_ スチール<br>透明カバー_ ポリカーボネート |    |          |
| その他  | 電源コード4m 付き<br>キャスター (ストッパー付き) |    |          |

## 両面内照スタンドタイプ B2

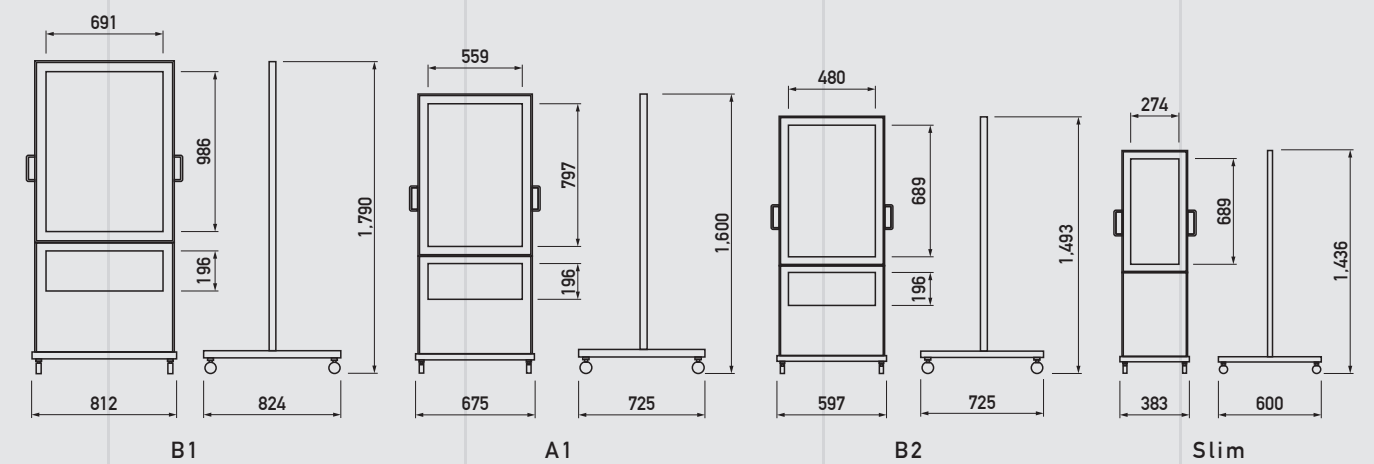
|      |                               |    |          |
|------|-------------------------------|----|----------|
| サイズ  | W597 × H 1,493 × D725 mm      |    |          |
| 重量   | 56kg                          |    |          |
| 照明   | LED43W                        | 照度 | 2,800Lux |
| 定格電圧 | 100V                          |    |          |
| 材料   | フレーム_ スチール<br>透明カバー_ ポリカーボネート |    |          |
| その他  | 電源コード4m 付き<br>キャスター (ストッパー付き) |    |          |

## 両面内照スタンドタイプ Slim

|      |                               |    |          |
|------|-------------------------------|----|----------|
| サイズ  | W383 × H1,436 × D600 mm       |    |          |
| 重量   | 40kg                          |    |          |
| 照明   | LED12W                        | 照度 | 1,600Lux |
| 定格電圧 | 100V                          |    |          |
| 材料   | フレーム_ スチール<br>透明カバー_ ポリカーボネート |    |          |
| その他  | 電源コード4m 付き<br>キャスター (ストッパー付き) |    |          |



## SPEC.



## ポスターサイズ

※面板は差替えが出来ます

