

# STAND SIGN SERIES

# SUPER BAZOOKA SIGN

STAND SIGN SERIES



スウィングするパネルと  
大型ウォーターウェイト  
採用で風対策抜群!

## スーパーバズーカサイン W1,500タイプ

|       |  |
|-------|--|
| 商品コード | G-6050-1                                   |
| サイズ   | W1,485 × H4,670 × D2,165 mm                |
| 重量    | 240kg (水満了時110kg)                          |
| 材質    | フレーム部_ スチール<br>水タンク部_ ポリエチレン<br>面板_ アルミ複合板 |
| 表示面   | 両面 (照明取付可)                                 |
| その他   | キャスター (ストッパー付)                             |

## スーパーバズーカサイン W1,900タイプ

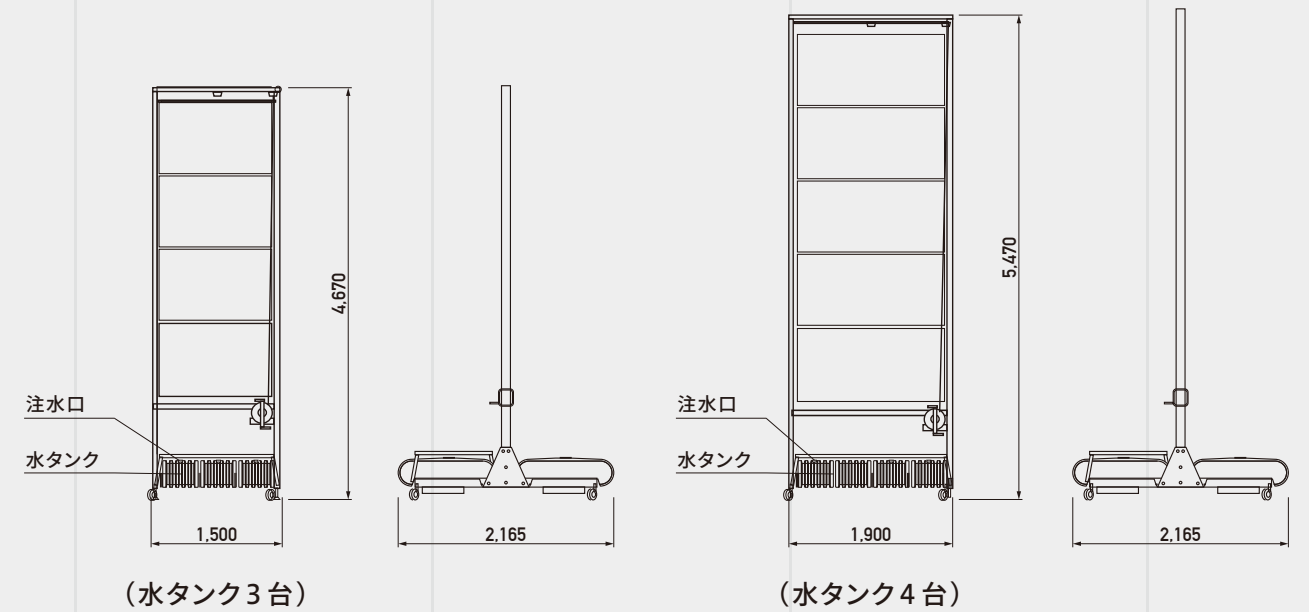
|       |  |
|-------|--|
| 商品コード | G-6050-2                                   |
| サイズ   | W1,885 × H5,470 × D2,165 mm                |
| 重量    | 280kg (水満了時110kg)                          |
| 材質    | フレーム部_ スチール<br>水タンク部_ ポリエチレン<br>面板_ アルミ複合板 |
| 表示面   | 両面 (照明取付可)                                 |
| その他   | キャスター (ストッパー付)                             |



## SPEC.

W1,500タイプ

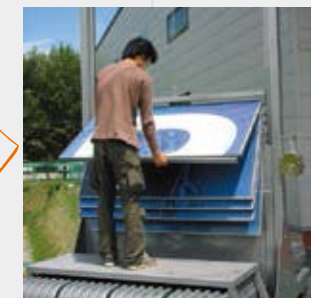
W1,900タイプ



## ▶ パネル交換方法



ウインチでパネルを  
昇降させます。



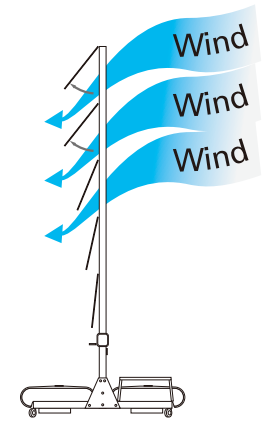
ネジを外し、下部フレームを  
外します。



面板をスライドさせて  
入れ替えてください。

## エアースルー構造

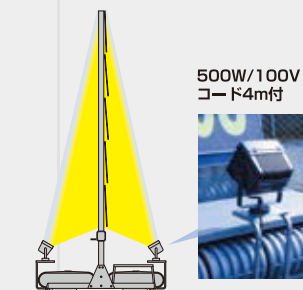
パネルがスウィングし、  
風の通り道を作ります。



## OPTION

### ▶ スーパーバズーカサイン用ライト

照明を装着させることで夜間の視認性を  
さらにアップする事ができます。



※両面につける際は2個必要となります。

### ▶ 表示パネル制作

面板材質: アルミ複合板 (3t)

パネルのデザイン、製作も承っております。(別途お見積り)

【W1,500タイプ】



【W1,900タイプ】

