

LED SIGN SERIES

FRANE BATTERY TYPE

LED LIGHTING STAND SIGN



ブラックアウトされたフラット& スムースデザイン!



両面内照スタンドコードレスタイプ A1

サイズ	W675 × H1,600 × D725 mm		
重量	64kg		
照明	LED50W	照度	2,000Lux
定格電圧	12V		
材料	フレーム_ スチール 透明カバー_ ポリカーボネート		
その他	キャスター (ストッパー付き)		

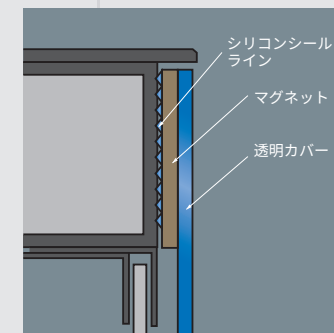
両面内照スタンドコードレスタイプ B2

サイズ	W597 × H1,493 × D725 mm		
重量	56kg		
照明	LED43W	照度	2,800Lux
定格電圧	12V		
材料	フレーム_ スチール 透明カバー_ ポリカーボネート		
その他	キャスター (ストッパー付き)		

両面内照スタンドコードレスタイプ Slim

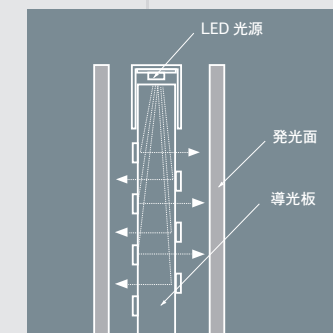
サイズ	W383 × H1,436 × D600 mm		
重量	40kg		
照明	LED12W	照度	1,600Lux
定格電圧	12V		
材料	フレーム_ スチール 透明カバー_ ポリカーボネート		
その他	キャスター (ストッパー付き)		

完全防水仕様・両面発光



完全防水仕様

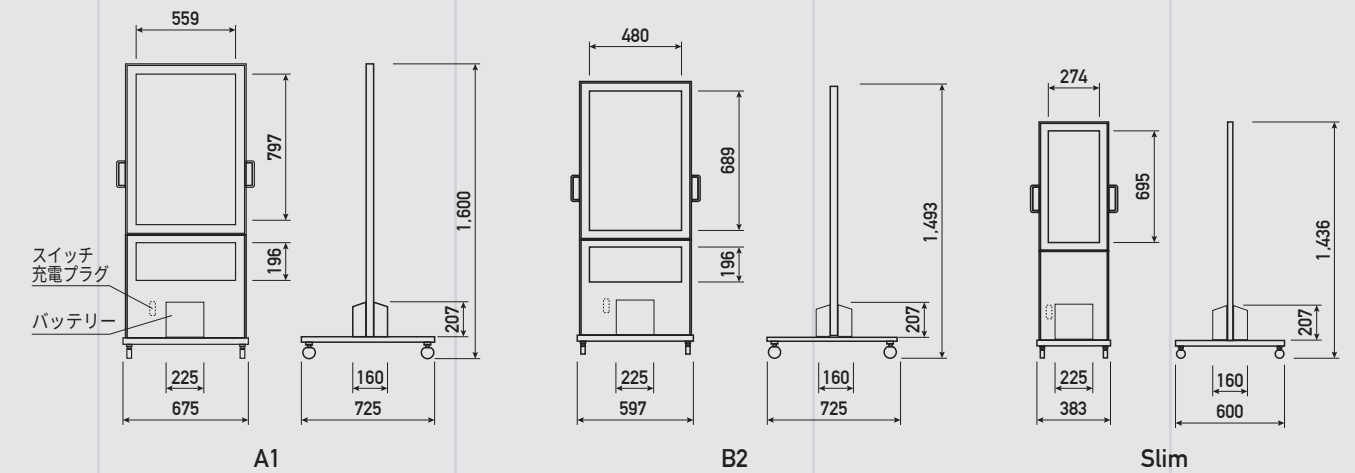
マグネットの磁力でシリコンシールドが本体と密着し、隙間を無くすことにより、水の進入を防ぎます。



両面発光

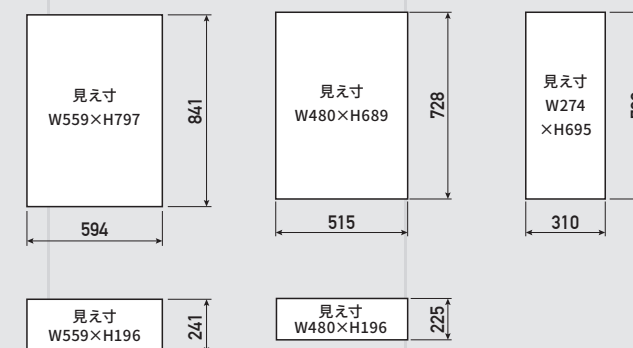
光源から発せられた光を導光板内で乱反射させて発光させています。フレームは1枚の導光板で両面に光が届く仕組みで、更に薄型の形状を実現致しました。

SPEC.



ポスターサイズ

※面板は差替えが出来ます



バッテリー



GS ユアサ製 PE12V40Ah

サイズ	W163 × H174 × L197 mm	
重量	約13kg	
容量	12V40Ah	