

# HIGH GRADE SIGN SERIES

## BRILLIANT SIGN

HIGH GRADE SIGN



ダイヤモンドカットをイメージした  
多面体と直線デザインのサイン!

### ブリリアントサインType-A

商品コード	GBR-A-S (色 シルバー)
サイズ	W500 × H1,200 × D350 mm
重量	6.5kg (水満量時55kg)
材質	本体_ポリエチレン樹脂 トップカバー_アルミ材 面板_PET (割れにくい樹脂)

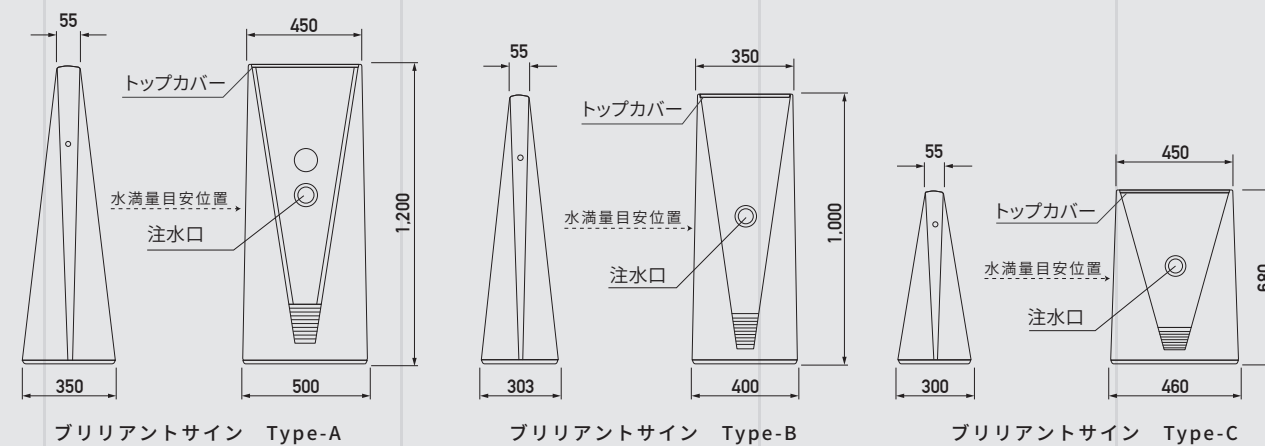
### ブリリアントサインType-B

商品コード	GBR-B-S (色 シルバー)
サイズ	W400 × H1,000 × D303 mm
重量	3.5kg (水満量時31kg)
材質	本体_ポリエチレン樹脂 トップカバー_アルミ材 面板_PET (割れにくい樹脂)

### ブリリアントサインType-C

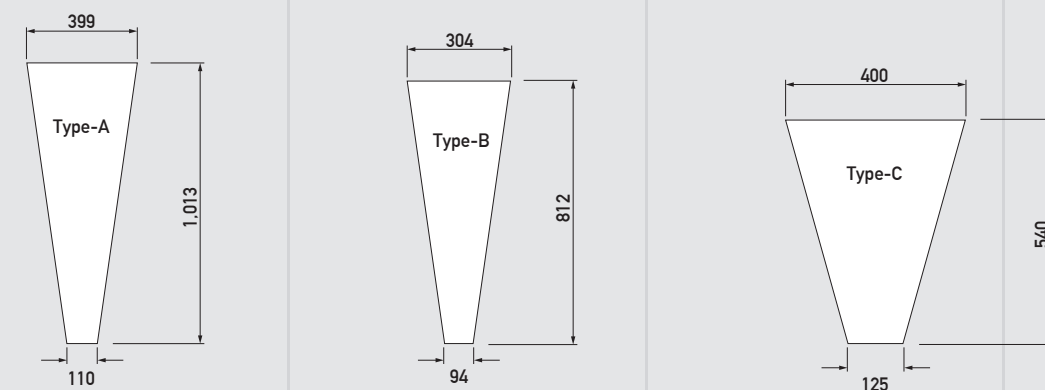
商品コード	GBR-C-S (色 シルバー)
サイズ	W460 × H680 × D300 mm
重量	3.5kg (水満量時35kg)
材質	本体_ポリエチレン樹脂 トップカバー_アルミ材 面板_PET (割れにくい樹脂)

## SPEC.



※注水口から水を本体にいれ、重しにすることができます

### 白無地面板 ※面板材質: PET (1.5t)



※面板は差替えができます

### 特注面板

デザイン・面板作成も承っております。  
※特注面板はインクジェット出力となります