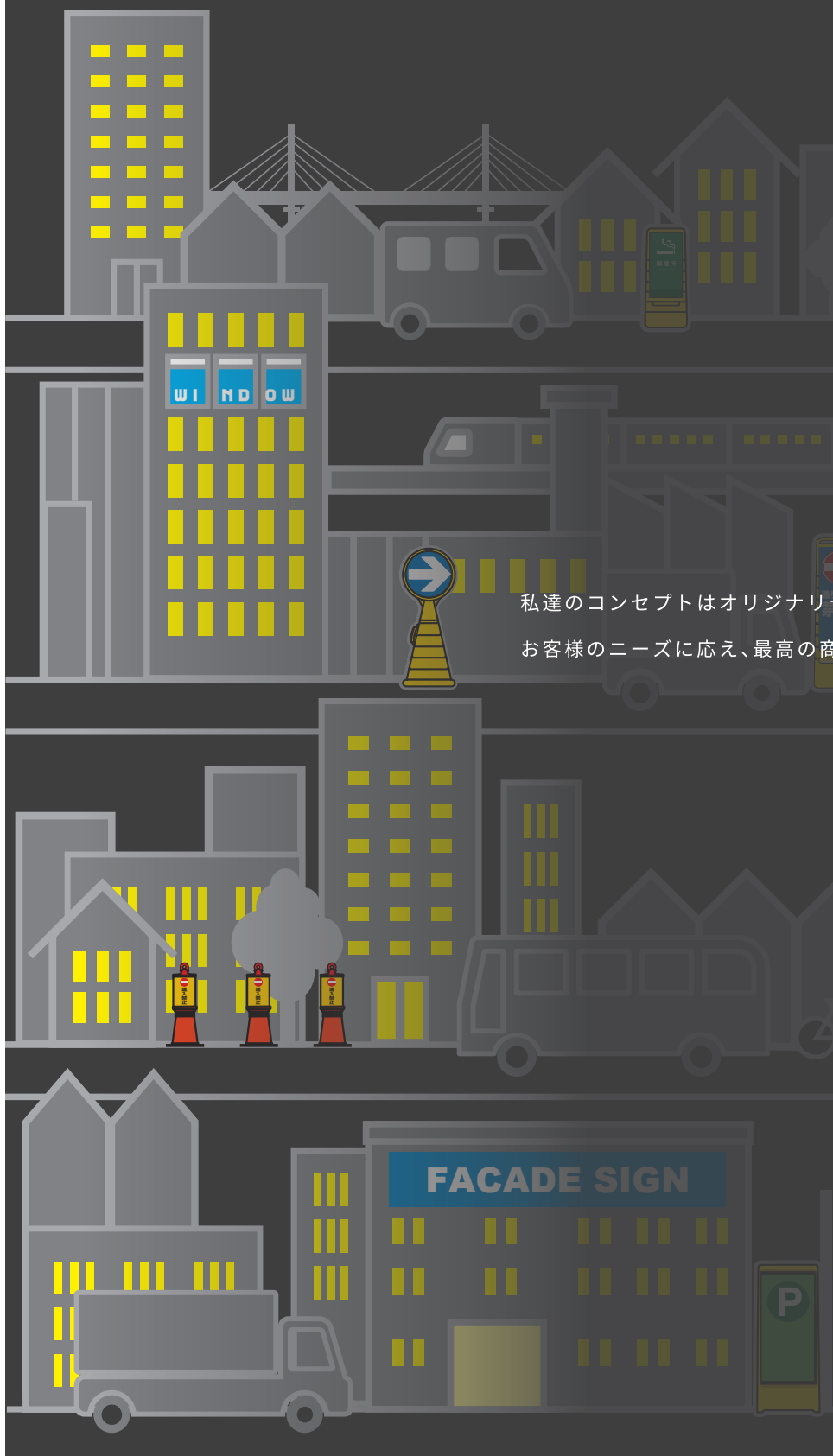




GX CORPORATION SIGN CATALOG



We think about



GX SIGN CONCEPT

弊社のポップサインは国内で成型・組立をしているので高品質で安心の純国産製品です。
年間の総売上台数は約10万台の実績があります。



M A D E I N J A P A N

SAFETY

安全を考えたソフトなオールプラスチックサイン

サインの素材はPE（ポリエチレン樹脂）とPET（ペット樹脂）を使用しております。人がサインに接触した場合でも怪我をしにくく、安全性に優れています。また錆びることなく長期にわたり快適にご使用いただけます。

RECYCLE

地球環境に優しいサイン

サインの素材は完全リサイクルが出来る素材を使用。回収されたプラスチックサインは分解、洗浄をして新しい商品に生まれ変わります。弊社は開発及び販売した商品を回収からリサイクルまで一貫したシステムで行います。

DESIGN

設置場所のイメージにマッチしたデザイン

多種多様なカタチをしたサインのラインナップをとり揃えておりますので、使用場所に応じたサイン選びが可能です。

設置場所の変更による使用用途の変更も、面板のみの変更にて対応可能な為、幅広い用途で使用することができます。

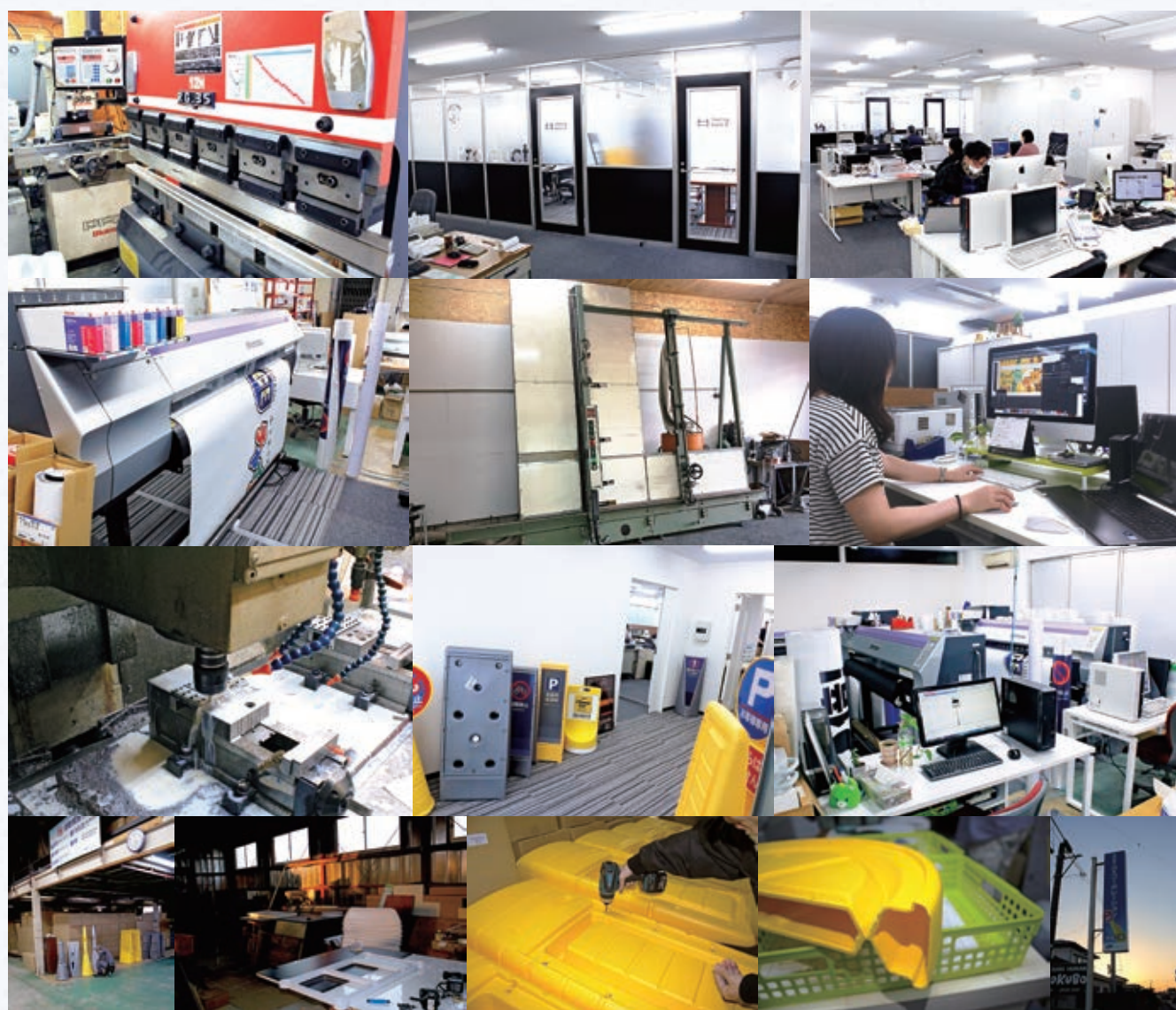
COMPLIANCE

注意事項の標示や、事故防止の為のサインとしてご活用ください。

持ち運びできることにより置き場所を変更できるので必要なときだけ使用できる標識としても活躍できます。



COMPANY



本 社

HEAD OFFICE

〒124-0014 東京都葛飾区東四つ木4-44-15 東包ビル2F
TEL.03-5654-7031 FAX.03-5654-7032

【設 備】

大型インクジェットプリンター
カッティングプロッター
ラミネーター
パネルソー
マシニング
板金加工設備



茨城工場

FACTORY

〒306-0416 茨城県猿島郡境町大字伏木3520番地2
TEL.0280-81-1460 FAX.0280-81-1461

【おもな業務】

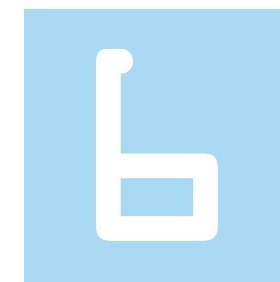
プラスチックサイン等の製造

【設 備】

大型インクジェットプリンター
カッティングプロッター
ラミネーター
パネルソー
NC工作機械



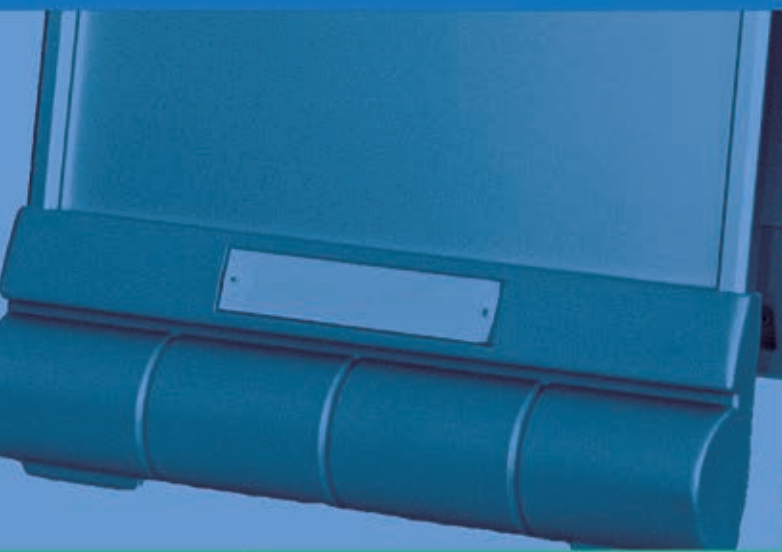
GX SIGN WORLD



活気ある街創りをサポートします



GX SIGN SERIES CONTENTS



CONTENTS

LED SIGN SERIES

FF シートサイン	12
POW	14
物件情報ボード	16
フレーネ	18
フレーネバッテリータイプ	22
モバイル	26
矢印内照 LED サイン	28
バッテリー型内照サイン	29
LED 内照式スタンドサイン	30

HIGH GRADE SIGN SERIES

ブリリアントサイン	34
-----------	----

POP SIGN SERIES

ユニ	38
ロードポップサイン®	40
スーパーロードポップサイン	42
マルチポップサイン	44
バリアポップサイン®	46
マルチクリッピングサイン®	48
スーパーマルチポップサイン	50
カーブミラーサイン	52
縁石エンドマーカースサイン	54
コーンハット	56
シャトル 550	58
キュービックサイン	59
ブロックサイン	60

SAFETY SERIES

エア・ブロック	62
セーフティコーンパッド	64
フレキシブルプロテクター	66
パイププロテクター	68
ロードショック	70

STAND SIGN SERIES

B1 内照ポスタースタンドサイン	74
大型全内照式スタンドサイン	76
アキュート	78
バズーカサイン	80
スーパーバズーカサイン	82

LED LIGHTING SERIES

ウイングスライト	86
直管形 LED 蛍光灯	88

BANAUP

TYPE-E	92
TYPE-F	94

OTHERS

タートイズ®	98
タイヤ洗車ラック	100
タオルラック	101

INFORMATION

●掲載商品について

本カタログでは商品の選択を容易にさせていただくために、カラー写真・イラスト等を掲載しておりますが、印刷の都合上、実際の商品と異なる場合があります。

●商品仕様について

より良い商品製作のため、改良などにより形状・材質・寸法など多少変わる場合がございます。また、生産の都合により商品が告知なく製造中止になる場合があります。

●品質・保証について

万一、ご購入の商品に欠陥がございましたら修理・交換させていただきます。但し、不適切な取扱いによる破損・故障・通常使用による消耗はご容赦ください。

●商品説明について

スペースの都合上、詳しい内容を省略しています。このカタログに掲載された商品でご希望の商品が見つからない場合や、ご不明な点がございましたらお気軽にお問い合わせください。

●大量注文・別注品について

大量注文や別注品は、あらかじめご相談ください。

●在庫・納期について

商品が品切の場合がございます。また、納期につきまして商品の加工などにより異なりますので、必ず事前にご確認ください。

●送料について

商品の発送には別途送料がかかります。






●施工・工事について





施工・工事が伴う場合は地域・天候・作業員などをふまえ、当社施行日をご提案させていただきます。

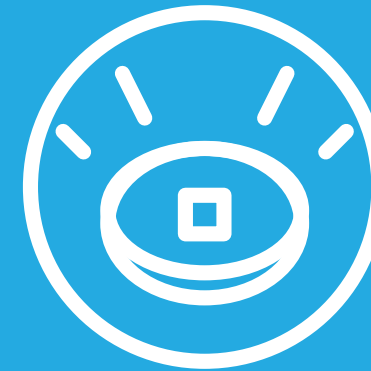
●その他

弊社商品の類似品の製造・販売、また、このカタログの無断転載は禁じます。
弊社商品は予告なしに仕様の変更を行うことがありますのでご了承ください。

-  光源にLEDを使用した商品です。
-  光源に蛍光灯を使用した商品です。
-  屋外で使用できる商品です。
-  屋内で使用できる商品です。
-  内照式の商品です。

-  非内照式の商品です。
-  両面表示の商品です。
-  片面表示の商品です。
-  防水仕様の商品です。
-  水を本体に入れて重しにできる商品です。

-  砂を本体に入れて重しにできる商品です。
-  耐風速実験で検査済みの商品です。
-  安全を考えたソフトなオールプラスチックサインです。
-  リサイクルが可能な商品です。



LED SIGN SERIES

FFシートサイン

POW

物件情報ボード

フレーネ

モバイル

矢印LED付き両面内照サイン

バッテリー型内照サイン

LED内照式スタンドサイン

自社製作にてお客様のニーズにあわせて製作可能なLED光源のサインです。

LEDの明るさでアイキャッチをさらに強くする。

屋外はもちろん屋内でも使用可能なスタンドサインもラインナップ。



LED SIGN SERIES

ORIGINAL FF SHEET SIGN

LED SIGN SERIES



薄くて軽い！
なのに視認性バツグン！



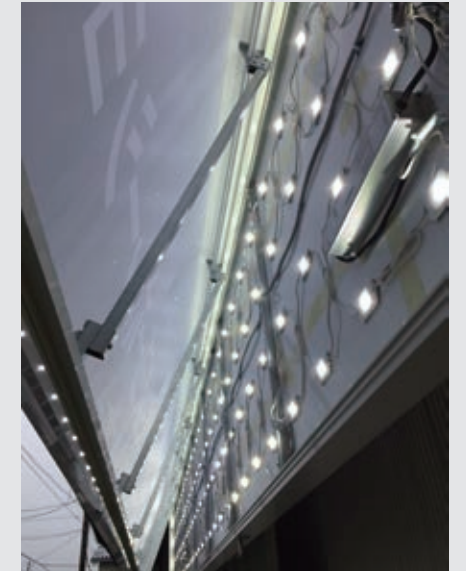
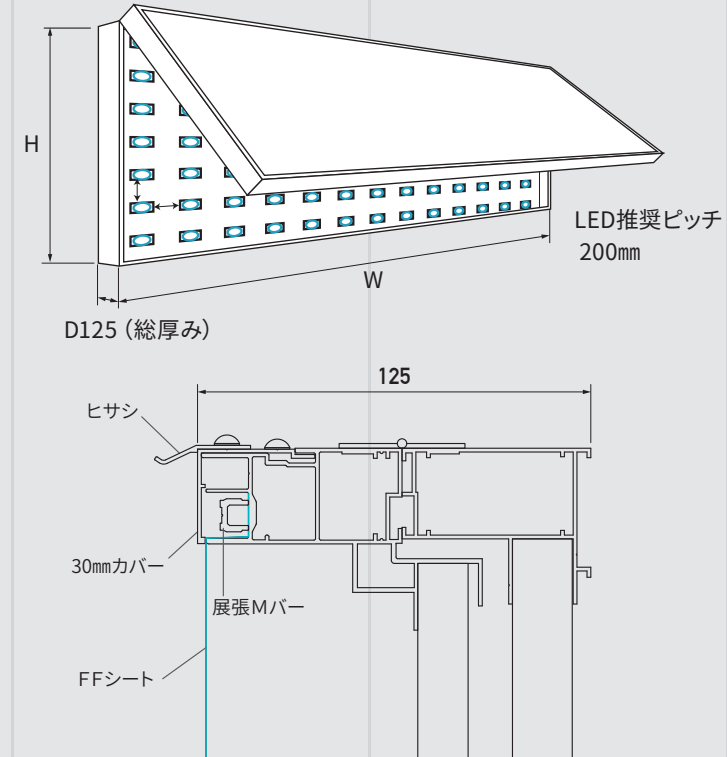
LED 内照式FFシートサイン

フレーム	アルミ押し出し材 ※意匠登録済
カラー	ホワイト
照明	LED モジュール ※電源は屋外防水タイプを使用
サイズ	ご希望のサイズにて製作いたします
表示面	FFシート、アクリル板(3t)共に可能

SPEC.

国内押し出し材のため品質が安定。簡単組立、軽量化。
LED対応構造の為表示面がムラなく綺麗な表示を実現。

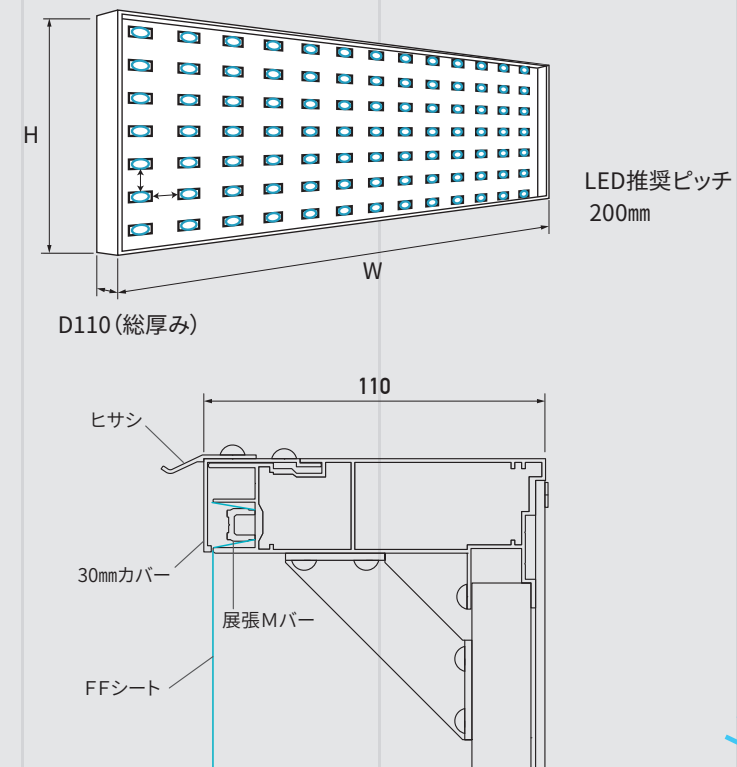
開閉タイプ



開閉タイプ

※フレームのみでの販売も行っております。

無開閉タイプ



切断写真(無開閉タイプ)

※フレームのみでの販売も行っております。

取付の動画を公開中



LED
SIGN
SERIES

POW
LED SIGN SERIES



空中店舗の集客・PR効果を
目的としたガラス面用内照
サイン！



POW(パァウ)

材 質	フレーム_アルミニウム 面板_アクリル
照 明	LED 導光板
サ イ ズ	ご希望のサイズにて製作いたします
表 示 面	アクリル

SPEC.

窓面用導光板サイン「POW」の設置について

3階以上、31メートル以下の窓には、進入口が設けられています。
進入口に設置をする際は、各地域の消防に確認をとる必要があります。

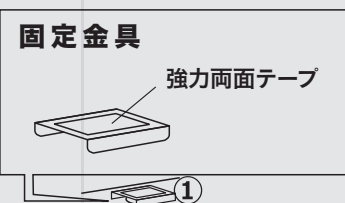
店内内側から見た写真



コンセントは隣同士連結できます

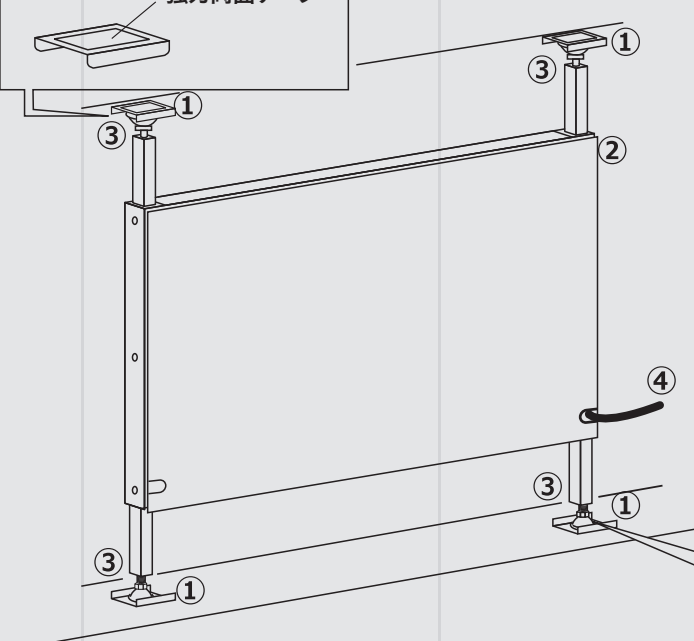


アジャスターを突っ張る面にコの字金具を
両面テープで貼付け、1台あたり上下2ヶ所
ずつ突っ張り、固定をします



固定金具

強力両面テープ



1. 設置箇所に付属の固定金具を4ヶ所貼り付けてください。
※固定金具は立ち上がりがある方向を正面にし設置してください。
2. 本体を先程取付けた金具の場所に置きます。
3. アジャスターを回し、上下で突っ張るようにし固定してください。
4. 電源プラグを繋ぎ点灯してください。



六角レンチ等の工具で
ナット部分を回し調整
してください。

LED
SIGN
SERIES

INFORMATION PANEL SIGN

LED SIGN SERIES



B4サイズ6段

不動産物件などの情報をガラス越しに案内でき、特に夜間のPR効果を向上に。

LED 内照式物件情報ボード

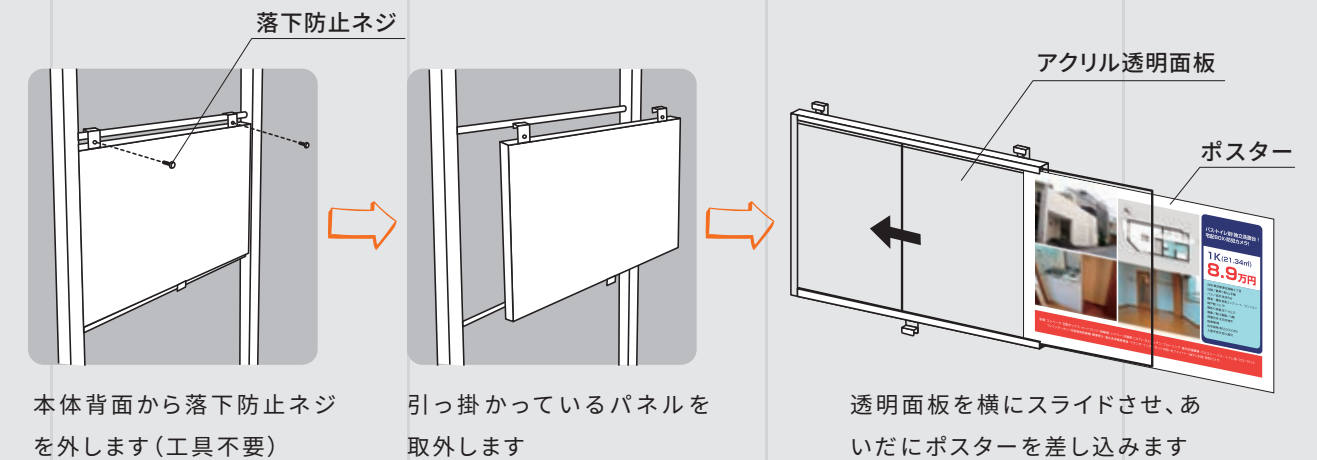
パネルサイズ	A3/A4/B4
照 明	A3パネル：1枚あたり約6.6W A4パネル：1枚あたり約4.4W B4パネル：1枚あたり約5.5W
材 料	フレーム_スチール 面板_アクリル

※お問い合わせ・お見積り依頼の際は、使用するパネルのサイズと段数・設置個所の寸法をお伝えください。
本製品はお客様のご要望に応じて製作する為、図面承認後納品までに2週間～3週間がかかります。

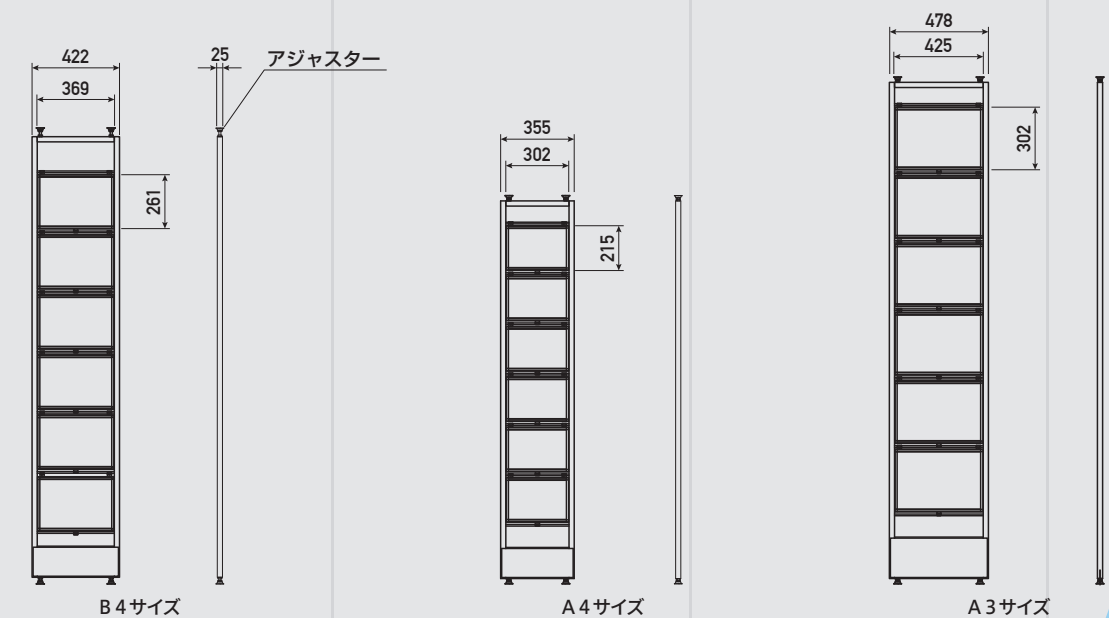
窓面側ガラスのサッシにアジャスターで簡単取付け



▶ ポスターの差し込み方法



SPEC.



FRANE BOTH SIDES

LED LIGHTING STAND SIGN



ブラックアウトされたフラット&
スムーズデザイン!

両面内照スタンドタイプ B1

サイズ	W812 × H1,790 × D824 mm		
重量	80kg		
照明	LED60W	照度	1,900Lux
定格電圧	100V		
材料	フレーム_ スチール 透明カバー_ ポリカーボネート		
その他	電源コード4m 付き キャスター (ストッパー付き)		

両面内照スタンドタイプ A1

サイズ	W675 × H1,600 × D725 mm		
重量	64kg		
照明	LED50W	照度	2,000Lux
定格電圧	100V		
材料	フレーム_ スチール 透明カバー_ ポリカーボネート		
その他	電源コード4m 付き キャスター (ストッパー付き)		

両面内照スタンドタイプ B2

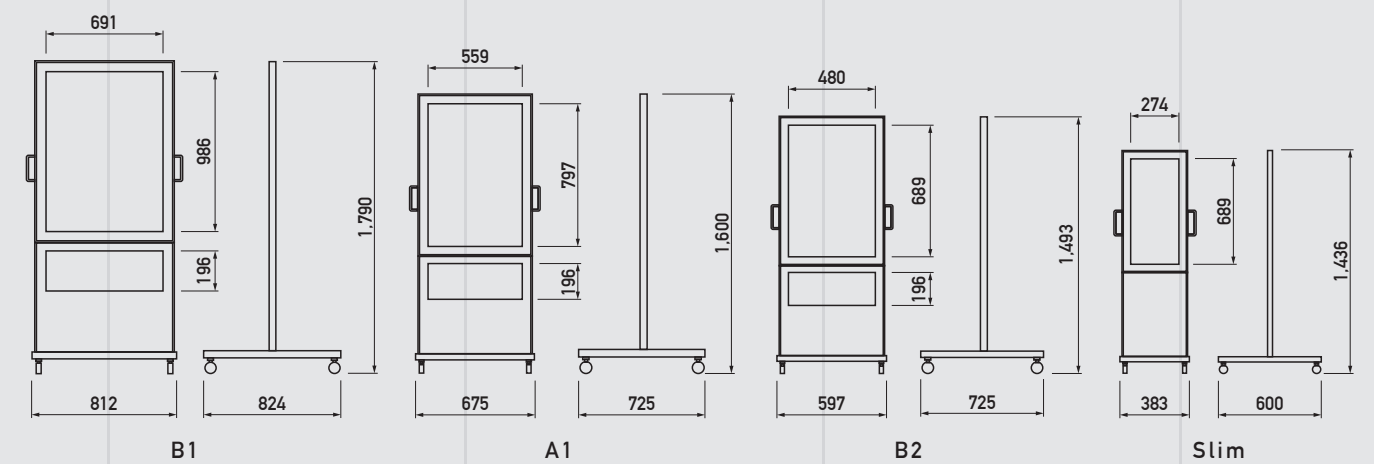
サイズ	W597 × H 1,493 × D725 mm		
重量	56kg		
照明	LED43W	照度	2,800Lux
定格電圧	100V		
材料	フレーム_ スチール 透明カバー_ ポリカーボネート		
その他	電源コード4m 付き キャスター (ストッパー付き)		

両面内照スタンドタイプ Slim

サイズ	W383 × H1,436 × D600 mm		
重量	40kg		
照明	LED12W	照度	1,600Lux
定格電圧	100V		
材料	フレーム_ スチール 透明カバー_ ポリカーボネート		
その他	電源コード4m 付き キャスター (ストッパー付き)		

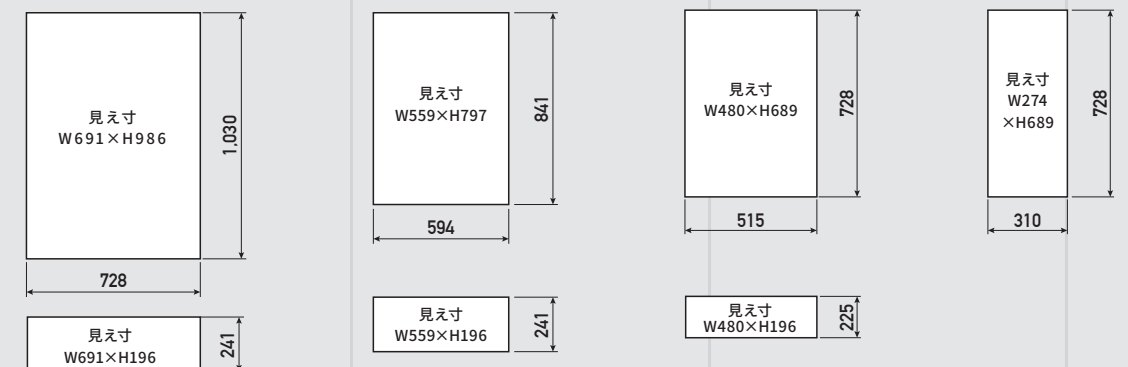


SPEC.



ポスターサイズ

※面板は差替えが出来ます



LED SIGN SERIES

FRANE ONE SIDE

LED LIGHTING STAND SIGN



ブラックアウトされたフラット& スムースデザイン!



片面内照スタンドタイプ B1

サイズ	W798 × H1,456 × D608 mm		
重量	30kg		
照明	LED49W	照度	1,700Lux
定格電圧	100V		
材料	フレーム_ アルミニウム、スチール 透明カバー_ ポリカーボネート		
その他	電源コード4m 付き		

片面内照スタンドタイプ A1

サイズ	W664 × H1,257 × D519 mm		
重量	20kg		
照明	LED39W	照度	2,300Lux
定格電圧	100V		
材料	フレーム_ アルミニウム、スチール 透明カバー_ ポリカーボネート		
その他	電源コード4m 付き		

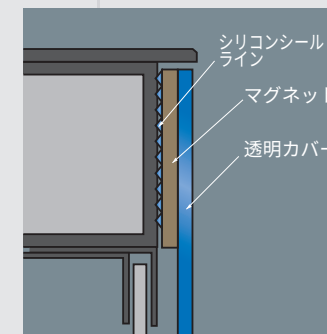
片面内照スタンドタイプ B2

サイズ	W584 × H1,254 × D573 mm		
重量	18kg		
照明	LED18W	照度	1,500Lux
定格電圧	100V		
材料	フレーム_ アルミニウム、スチール 透明カバー_ ポリカーボネート		
その他	電源コード4m 付き		

片面内照スタンドタイプ A2

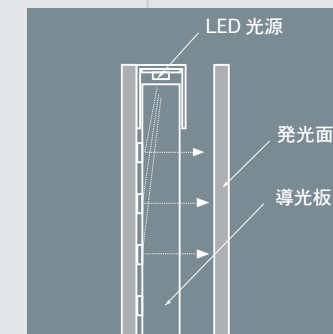
サイズ	W489 × H1,254 × D573 mm		
重量	14kg		
照明	LED12W	照度	1,900Lux
定格電圧	100V		
材料	フレーム_ アルミニウム、スチール 透明カバー_ ポリカーボネート		
その他	電源コード4m 付き		

完全防水仕様・片面発光



完全防水仕様

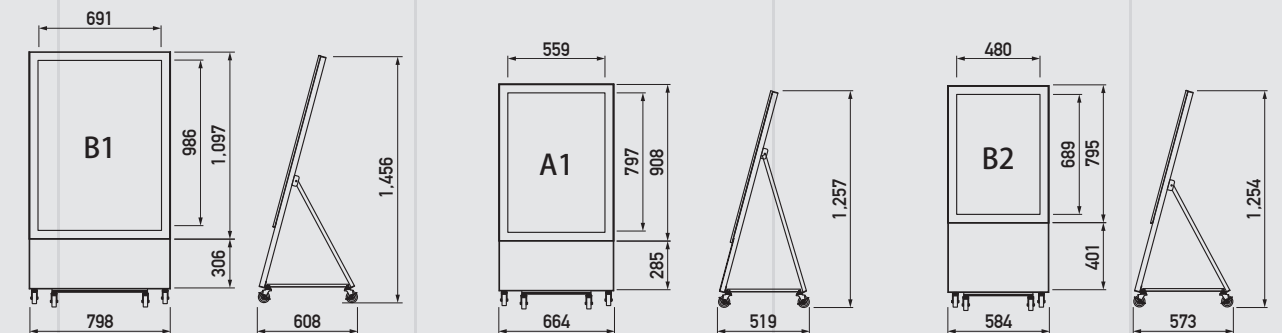
マグネットの磁力でシリコンシールドが本体と密着し、隙間を無くすことにより、水の進入を防ぎます。



片面発光

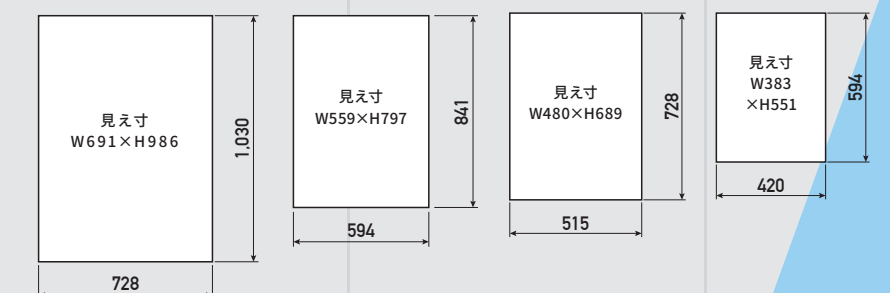
光源から発せられた光を導光板内で乱反射させて発光させています。更に薄型の形状を実現致しました。

SPEC.



ポスターサイズ

※面板は差替えが出来ます



LED SIGN SERIES

FRANE BATTERY TYPE

LED LIGHTING STAND SIGN



ブラックアウトされたフラット& スムースデザイン!



両面内照スタンドコードレスタイプ A1

サイズ	W675 × H1,600 × D725 mm		
重量	64kg		
照明	LED50W	照度	2,000Lux
定格電圧	12V		
材料	フレーム_ スチール 透明カバー_ ポリカーボネート		
その他	キャスター (ストッパー付き)		

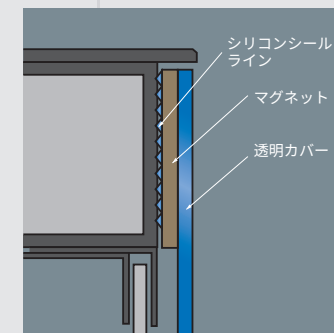
両面内照スタンドコードレスタイプ B2

サイズ	W597 × H1,493 × D725 mm		
重量	56kg		
照明	LED43W	照度	2,800Lux
定格電圧	12V		
材料	フレーム_ スチール 透明カバー_ ポリカーボネート		
その他	キャスター (ストッパー付き)		

両面内照スタンドコードレスタイプ Slim

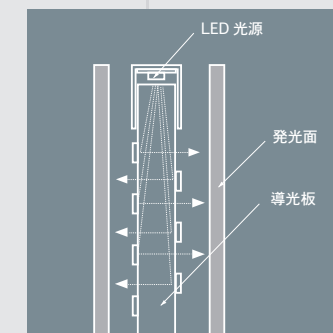
サイズ	W383 × H1,436 × D600 mm		
重量	40kg		
照明	LED12W	照度	1,600Lux
定格電圧	12V		
材料	フレーム_ スチール 透明カバー_ ポリカーボネート		
その他	キャスター (ストッパー付き)		

完全防水仕様・両面発光



完全防水仕様

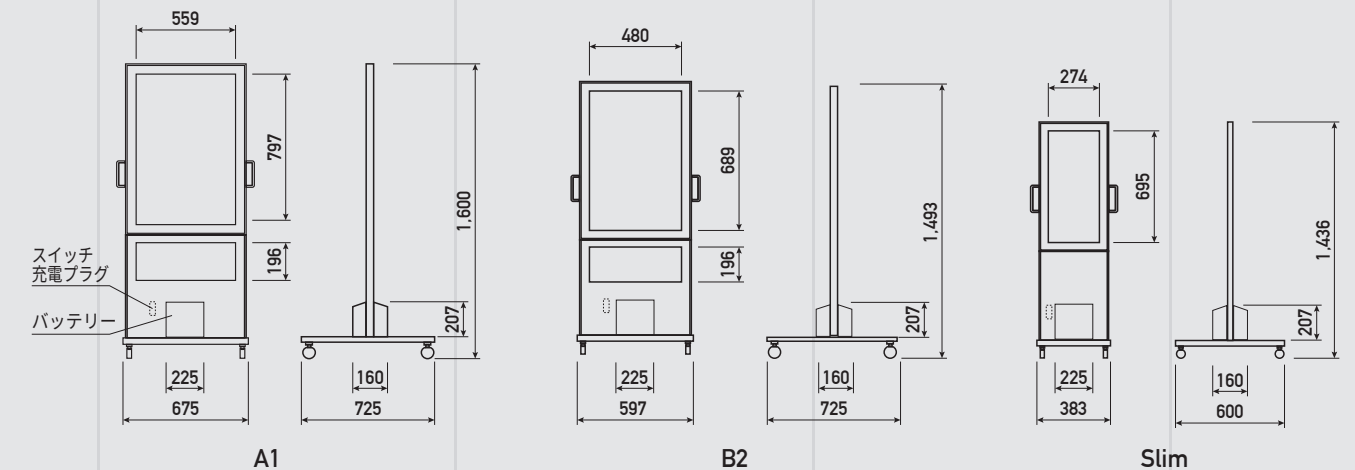
マグネットの磁力でシリコンシールドが本体と密着し、隙間を無くすことにより、水の進入を防ぎます。



両面発光

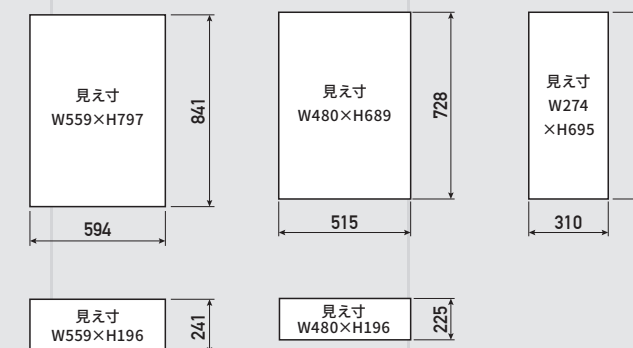
光源から発せられた光を導光板内で乱反射させて発光させています。フレームは1枚の導光板で両面に光が届く仕組みで、更に薄型の形状を実現致しました。

SPEC.



ポスターサイズ

※面板は差替えが出来ます



バッテリー



GS ユアサ製 PE12V40Ah

サイズ	W163 × H174 × L197 mm	
重量	約13kg	
容量	12V40Ah	

FRANE WALL SURFACE

LED LIGHTING STAND SIGN



ブラックアウトされたフラット&
スムーズデザイン!

FRANE



壁面用サインB1サイズ(片面)

サイズ	W802 × H1,100 × D40 mm		
重量	21kg		
照明	LED49W	照度	2,000Lux
定格電圧	100V		
材料	フレーム_ スチール 透明カバー_ ポリカーボネート		

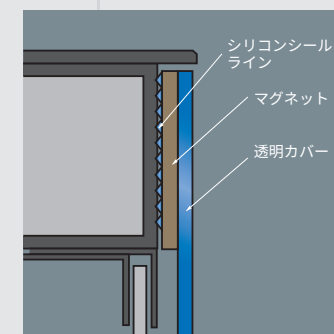
壁面用サインA1サイズ(片面)

サイズ	W670 × H911 × D40 mm		
重量	14kg		
照明	LED39W	照度	2,500Lux
定格電圧	100V		
材料	フレーム_ スチール 透明カバー_ ポリカーボネート		

壁面用サインB2サイズ(片面)

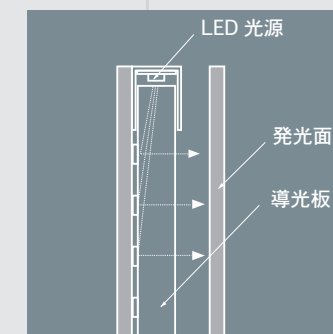
サイズ	W591 × H803 × D40 mm		
重量	11kg		
照明	LED18W	照度	2,500Lux
定格電圧	100V		
材料	フレーム_ スチール 透明カバー_ ポリカーボネート		

完全防水仕様・片面発光



完全防水仕様

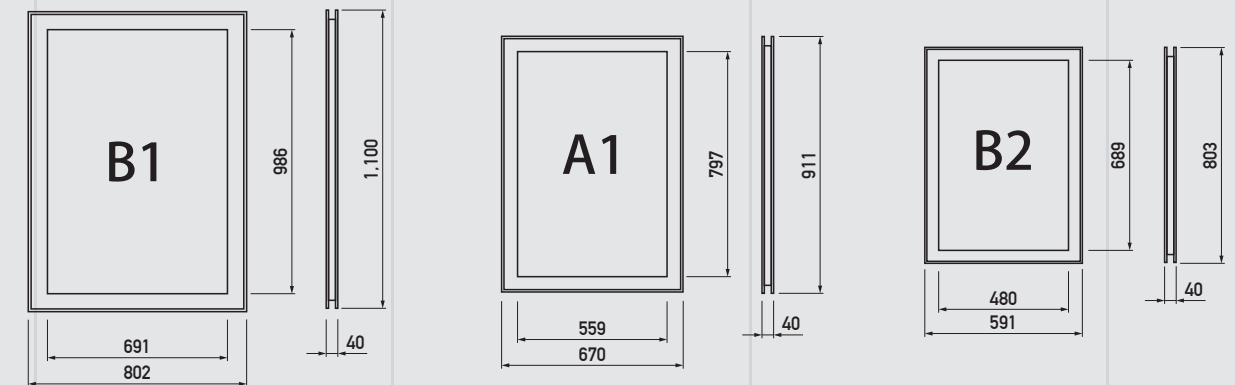
マグネットの磁力でシリコンシールドが本体と密着し、隙間を無くすことにより、水の進入を防ぎます。



片面発光

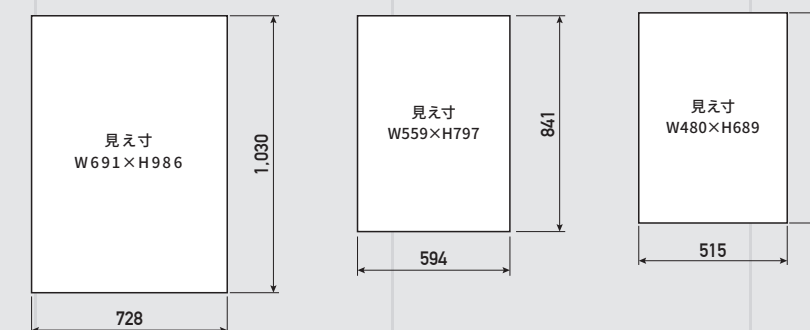
光源から発せられた光を導光板内で乱反射させて発光させています。更に薄型の形状を実現致しました。

SPEC.



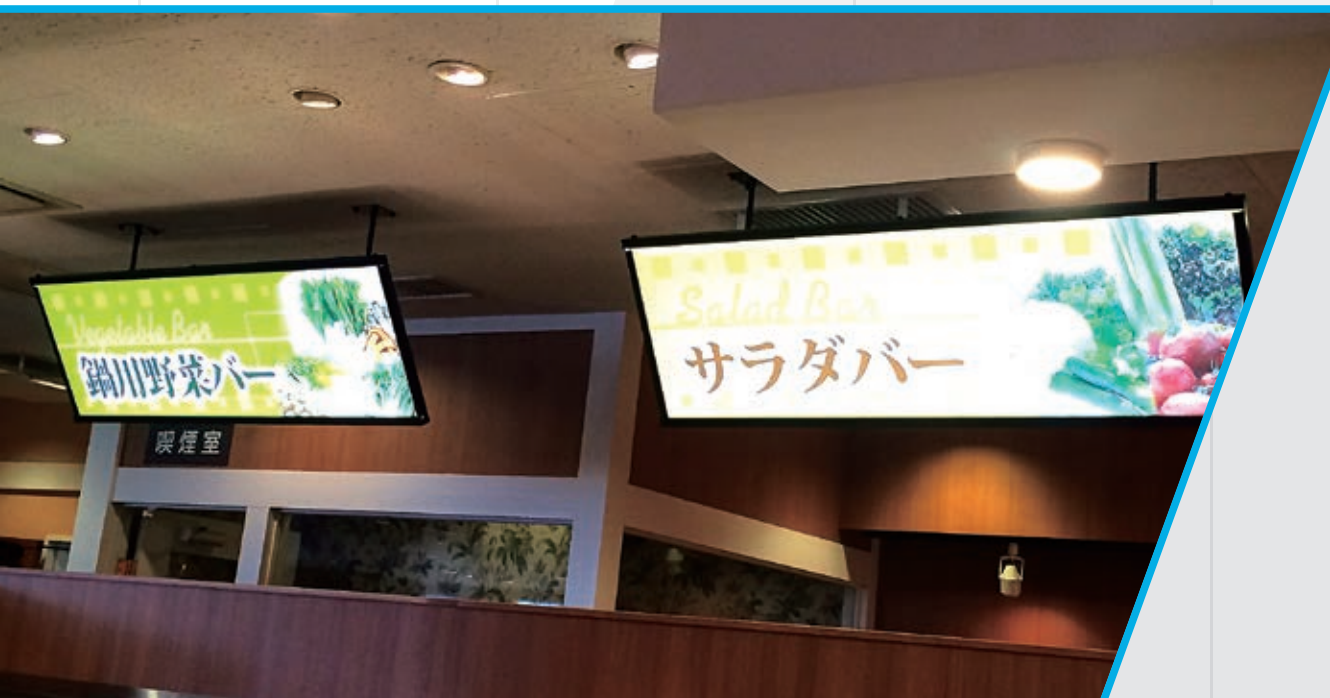
▶ ポスターサイズ

※面板は差替えが出来ます



LED SIGN SERIES

MOBILE LED LIGHTING STAND SIGN



天井空間スペースを利用したサイン



モバイルA1

サイズ	W831 × H593 × D85 mm		
重量	8.5kg		
照明	LED17W	照度	1,800Lux
定格電圧	100V		
材料	フレーム_アルミニウム 面板_透明アクリル板		

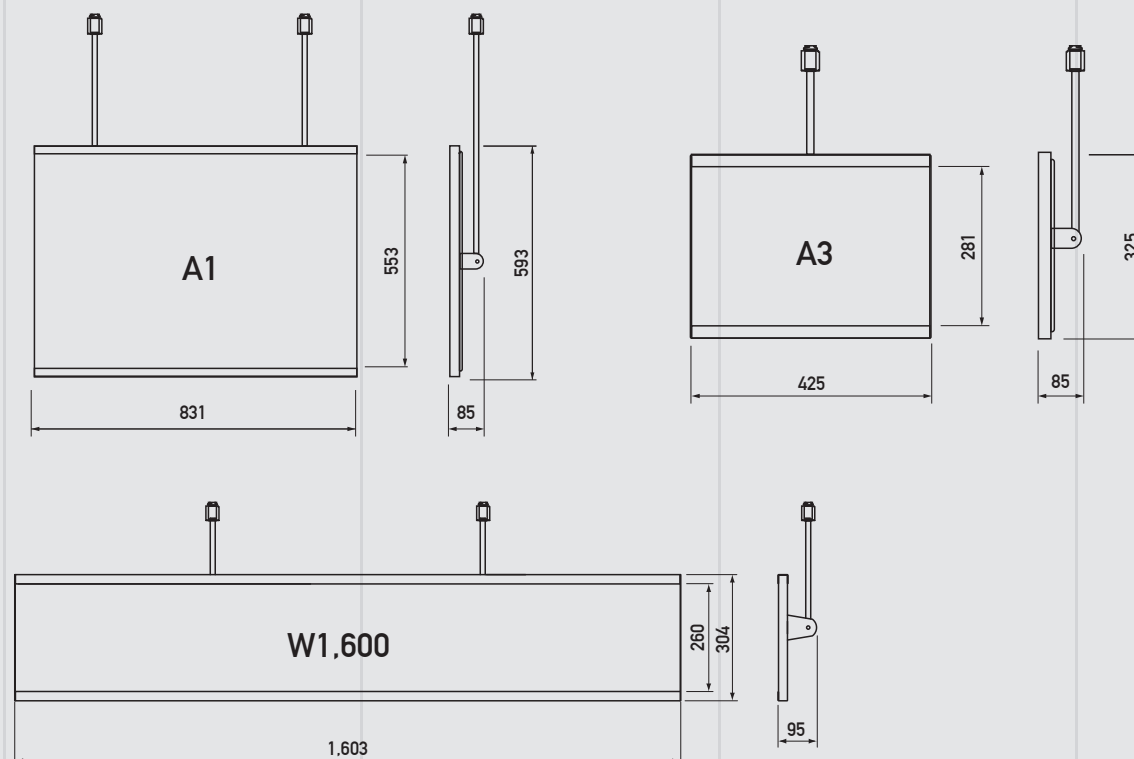
モバイルA3

サイズ	W425 × H325 × D85 mm		
重量	2.5kg		
照明	LED 9W	照度	1,800Lux
定格電圧	100V		
材料	フレーム_アルミニウム 面板_透明アクリル板		

モバイルW1,600

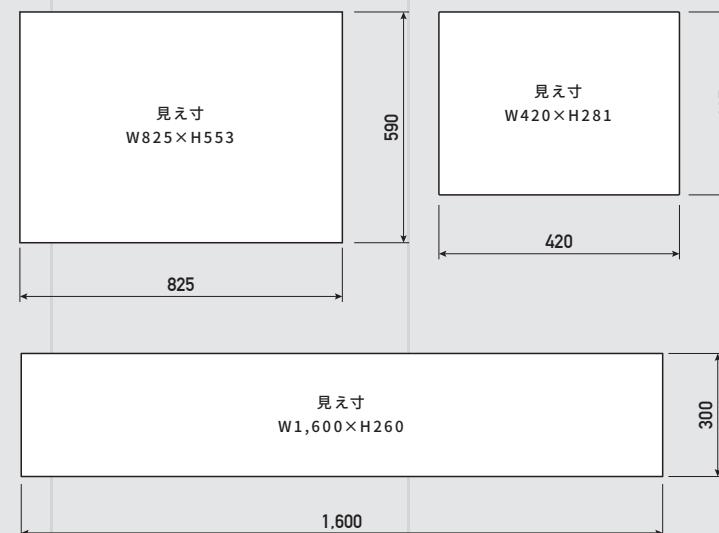
サイズ	W1,603 × H304 × D95 mm		
重量	13kg		
照明	LED32W	照度	1,900Lux
定格電圧	100V		
材料	フレーム_アルミニウム 面板_透明アクリル板		

SPEC.



ポスターサイズ

※面板は差替えが出来ます



取付け方法

コンセントレールに電源プラグ・吊りパイプを差し込み、ひねると固定されます。コンセントレールに電気が通ってれば、そのまま点灯します。



LED SIGN SERIES

ブラックアウトされたフラット&
スムーズデザイン!

ARROW LED SIGN

LED LIGHTING STAND SIGN

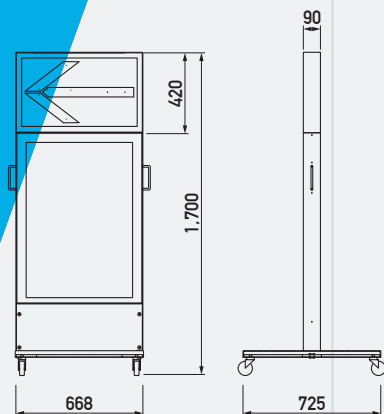


矢印LED 付き両面内照サイン

サイズ	W668 × H1,700 × D725 mm		
重量	59kg		
照明	LED50W	照度	1,500Lux
定格電圧	100V		
材料	フレーム_スチール 透明カバー_ポリカーボネート ベースカバー_ABS樹脂		
その他	電源コード4m付き		



SPEC.



▶ 表示面製作

表示面はアクリル乳半面板に貼り込みとなります。

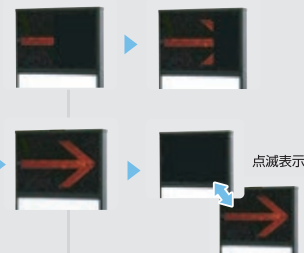


※デザイン内容により金額は変動致します

希望小売価格

▶ 矢印表示

矢印のスクロールと点滅の繰り返し表示



LED SIGN SERIES

BATTERY LIGHTING SIGN

LED LIGHTING STAND SIGN

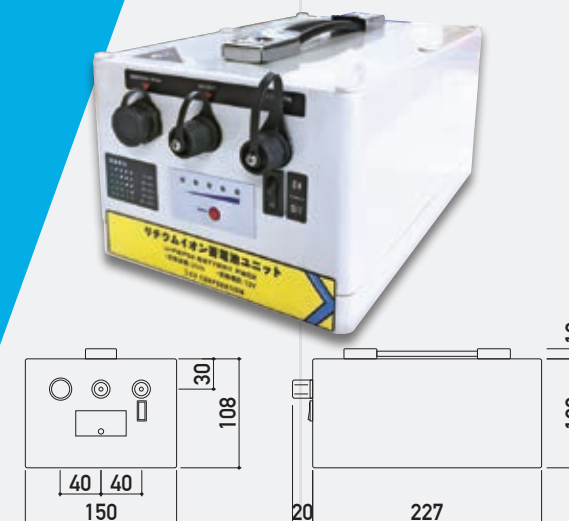


LED内照式アキュートBT (片面)

サイズ	W625 × H1,080 × D650 mm		
重量	14kg (水満量時21kg)		
バッテリー容量	12V 1.1A 連続点灯時間:約20時間		
材質	ヘッド・水タンク部_ポリエチレン フレーム部_アルミ材		

※上記金額にはバッテリーの金額は含まれておりません。

VARIATION



鍵付バッテリー格納庫 (裏面)



LED内照式スタンドサインBT

サイズ	W555 × H1,500 × D560 mm		
重量	26kg (水満量時50kg)		
バッテリー容量	12V 1.4A 連続点灯時間:約14時間		
材質	ヘッド・水タンク部_ポリエチレン 面板_アクリル フレーム部_スチール		

※上記金額にはバッテリーの金額は含まれておりません。

12V2Aで10時間使用可能!



バッテリーインジケーター付なのでバッテリー残量も安心

リチウムイオン蓄電池ユニット LiFe PO4 battery Pack

サイズ	W150 × H118 × L247 mm (最外形)		
重量	3.4kg		
容量	12V 20Ah		

LED SIGN SERIES

LED LIGHTING STAND

STAND SIGN SERIES



ウォーターウェイト付き!
スマートでバランスの
良いデザイン!



LED 内照式スタンドサイン

商品コード	G-3014 (シルバー/ブラック)
サイズ	W555 × H1,500 × D560 mm
重量	19.6Kg (水満量時43.6kg)
材質	本体フレーム_ スチール 水タンク_ ポリエチレン樹脂 面板_ アクリル板
照明	LED 蛍光灯40W × 2本 約40W
その他	コード5m付 ウォーターウェイト (24ℓ)
表示面	両面

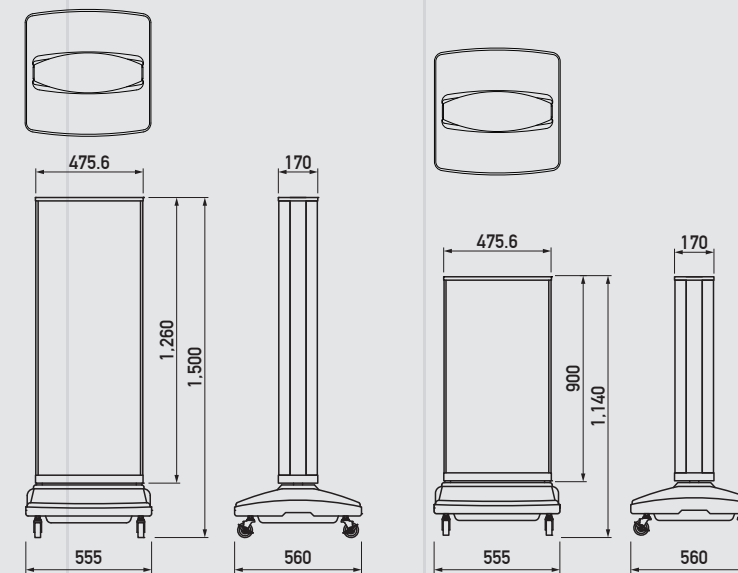
LIGHTING STAND



LED 内照式スタンドサイン

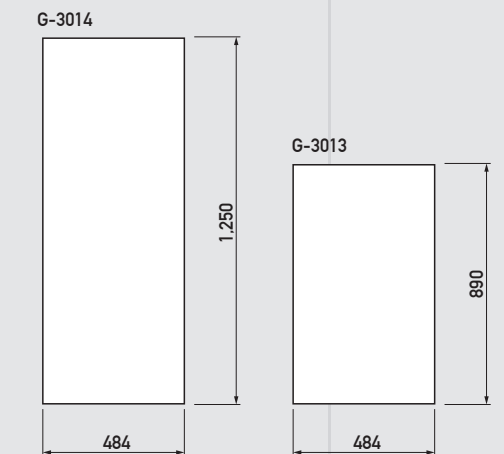
商品コード	G-3013 (シルバー/ブラック)
サイズ	W555 × H1,140 × D560 mm
重量	17Kg (水満量時41kg)
材質	本体フレーム_ スチール 水タンク_ ポリエチレン樹脂 面板_ アクリル板
照明	LED 蛍光灯32W × 2本 約30W
その他	コード5m付 ウォーターウェイト (24ℓ)
表示面	両面

SPEC.



▶ 面板サイズ

ご希望のデザインでの作成も承っております。



VARIATION

▶ アジャスター付き ベースフレーム



※詳細につきましてはお問い合わせください。

SL series

Slim Light

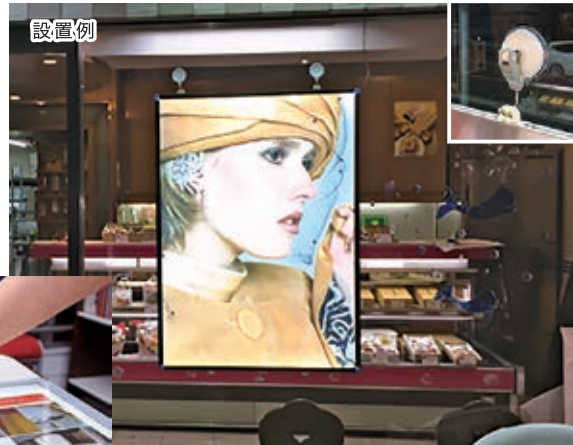
SL (Slim Light) とは

特許技術である厚さ 1 mm の導光板を使用し、独自で開発した薄型内照式サインです。

SL-パネル

片面表示

厚さ 1 mm の導光板により驚きの薄さと軽さを実現。フックを付けて吸盤を装着することで窓にも取り付けられます。店舗の告知やメニューボードなど、様々な場面に使える屋内用ポスターパネルです。



設置例



ポスター交換図

▲窓面に吸盤で取り付けることができます

◀カバーはマグネットで挟むため、簡単にポスターの交換ができます

薄くて軽い内照式ポスターパネル

- 本体を 12 mm まで薄くすることで、スマートにポスターを表示できます
- 重さが約 2 kg なので、とても軽く女性でも簡単に取り付けができます
- シーズンに合わせて好きな時にポスターを差し替えることが可能です

	サイズ (単位: mm)	重量	消費電力	LED	電源	平均照度
A1	W634×H881×D12	2.7kg	21.6W	5,500K	AC/DCアダプター 12V-100V	2,300Lux
A2	W452×H626×D12	1.45kg	16W			
B2	W555×H768×D12	2kg	20W			



HIGH GRADE SIGN

ブリリアントサイン TYPE-A

TYPE-B

TYPE-C

TYPE-D

建物のイメージをさらに際立てるハイグレードなデザイン。

高級ホテル、マンション、店舗、施設などに最適です。

驚異の薄さと軽さを実現しました

SL-ビーム

両面表示

天井に吊り下げること、人混みや遠いところからでも視認性が良く、屋内の案内などにご活用いただける天井型内照式サインです。

上から綺麗に明るくアピール

サイズ (単位: mm)	重量	消費電力	LED	電源	平均照度
W600×H400×D10	3kg	16W	5,500K	DC12V 安定化電源	1,800Lux

※アクリル板に表示シートを貼るため、交換の際はアクリル板の差し替えとなります



HIGH GRADE SIGN SERIES

BRILLIANT SIGN

HIGH GRADE SIGN



ダイヤモンドカットをイメージした
多面体と直線デザインのサイン!

ブリリアントサインType-A

商品コード	GBR-A-S (色 シルバー)
サイズ	W500 × H1,200 × D350 mm
重量	6.5kg (水満量時55kg)
材質	本体_ポリエチレン樹脂 トップカバー_アルミ材 面板_PET (割れにくい樹脂)

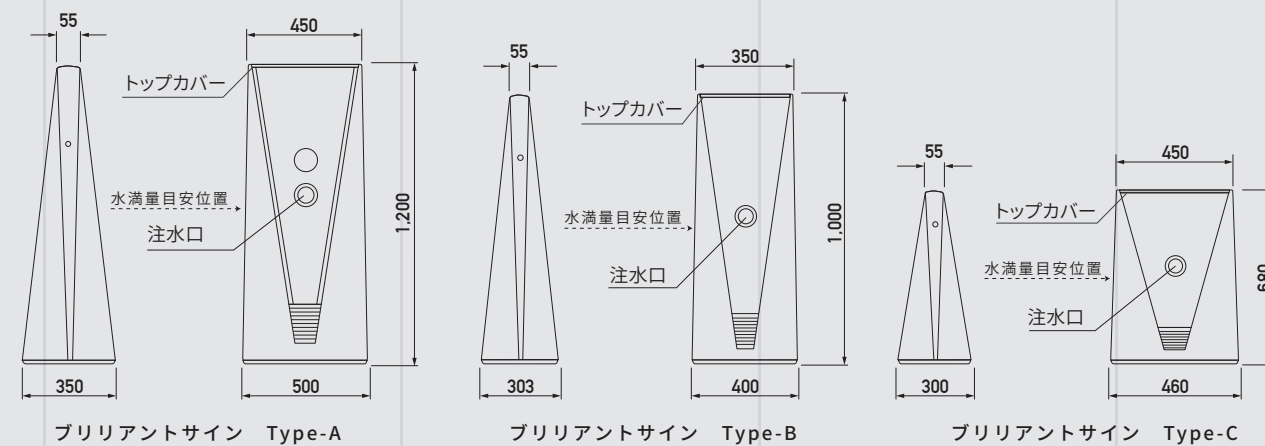
ブリリアントサインType-B

商品コード	GBR-B-S (色 シルバー)
サイズ	W400 × H1,000 × D303 mm
重量	3.5kg (水満量時31kg)
材質	本体_ポリエチレン樹脂 トップカバー_アルミ材 面板_PET (割れにくい樹脂)

ブリリアントサインType-C

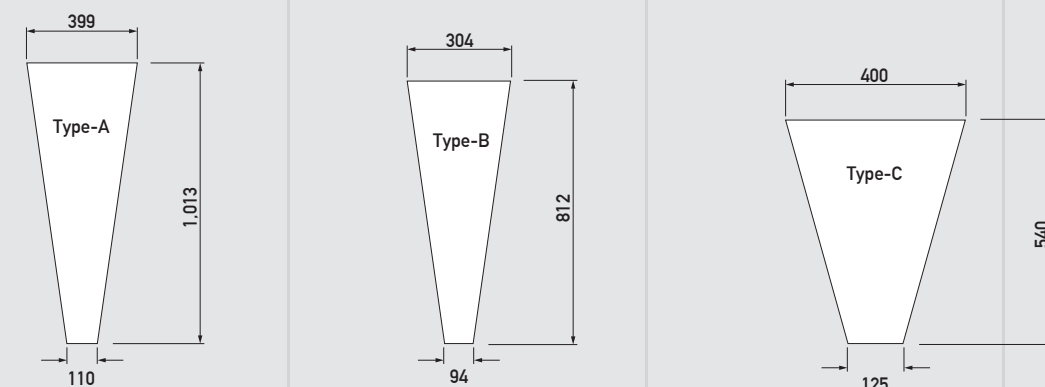
商品コード	GBR-C-S (色 シルバー)
サイズ	W460 × H680 × D300 mm
重量	3.5kg (水満量時35kg)
材質	本体_ポリエチレン樹脂 トップカバー_アルミ材 面板_PET (割れにくい樹脂)

SPEC.



※注水口から水を本体にいれ、重しにすることができます

白無地面板 ※面板材質: PET (1.5t)



※面板は差替えができます

特注面板

デザイン・面板作成も承っております。
※特注面板はインクジェット出力となります

ブリリアント サインType-D W600タイプ

商品コード	GBR-D-600-S
サイズ	W680×H300×D218 mm
重量	3.6kg (水満量時9.6kg)
材質	本体_ ポリエチレン樹脂 トップカバー_ アルミ材 面板_ 亜鉛メッキ鋼板



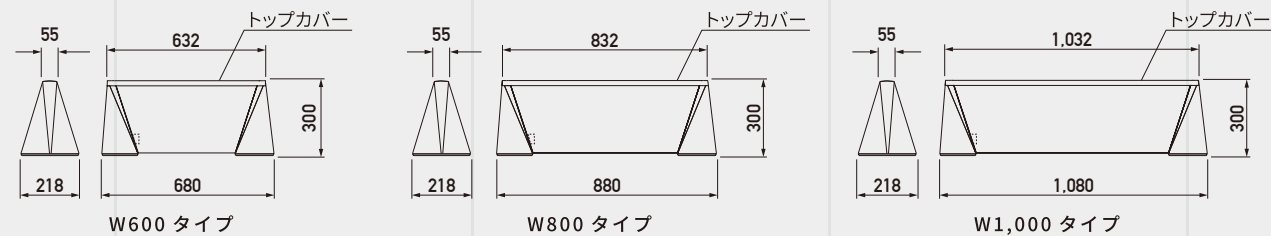
ブリリアント サインType-D W800タイプ

商品コード	GBR-D-800-S
サイズ	W880×H300×D218 mm
重量	4.5kg (水満量時10.5kg)
材質	本体_ ポリエチレン樹脂 トップカバー_ アルミ材 面板_ 亜鉛メッキ鋼板

ブリリアント サインType-D W1,000タイプ

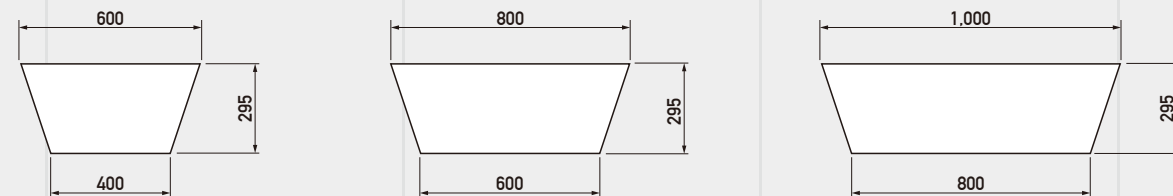
商品コード	GBR-D-1,000-S
サイズ	W1,080×H300×D218 mm
重量	5.4kg (水満量時11.4kg)
材質	本体_ ポリエチレン樹脂 トップカバー_ アルミ材 面板_ 亜鉛メッキ鋼板

SPEC.



※注水口から水を本体にいれ、重しにすることができます

表示面寸法



特注面板

デザイン・面板作成も承っております。

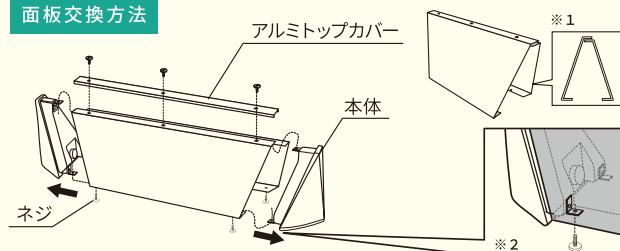
※特注面板はインクジェット出力となります

デザイン例

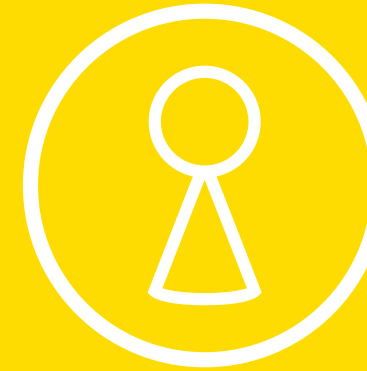


※こちらは特注面板加工費となり、特注面板が必要な場合は【無地面板+特注面板加工費】の金額となります。

面板交換方法



1. 上部と下部のネジを外し、面板両側から本体を外します。
2. 本体面板を※1の図のように重ね合わせます。
3. 面板の両側に本体を取付け、アルミトップカバーと本体をネジで固定します。
面板を取付ける際は、※2のように本体に取付けられているL字金具にとめてください。



POP SIGN SERIES

ユニ

- ロードポップサイン®
- スーパーロードポップサイン
- マルチポップサイン
- バリアポップサイン®
- マルチクリッピングサイン®
- スーパーマルチポップサイン
- カーブミラーサイン
- スーパーカーブミラーサイン
- 緑石エンドマーカーサイン
- コーンハット
- シャトル550
- キュービックサイン
- ブロックサイン

サインの素材はポリエチレン樹脂とPET樹脂を使用しております。

人が接触した場合でも怪我をしにくく、安全性に優れております。また、錆びることなく長期に渡り快適にご使用いただけます。

POP SIGN SERIES

UNION SIGN

ALL PLASTICS STAND SIGN



施設の外観に合わせて
デザイン性を重視した
セパレート型オール
プラスチックサイン



UNI-01

商品コード	G-UN01-Y/S (色 イエロー/シルバー)
サイズ	W500 × H1,180 × D360 mm
重量	7.2kg (水満量時52kg)
材質	本体_ポリエチレン樹脂 面板_PET (割れにくい樹脂)



UNI-02

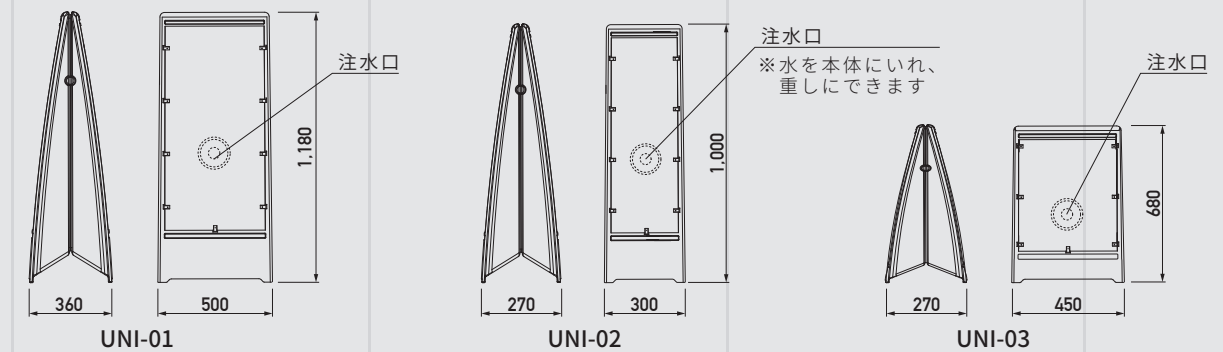
商品コード	G-UN02-Y/S (色 イエロー/シルバー)
サイズ	W300 × H1,000 × D270 mm
重量	4.4kg (水満量時22.4kg)
材質	本体_ポリエチレン樹脂 面板_PET (割れにくい樹脂)



UNI-03

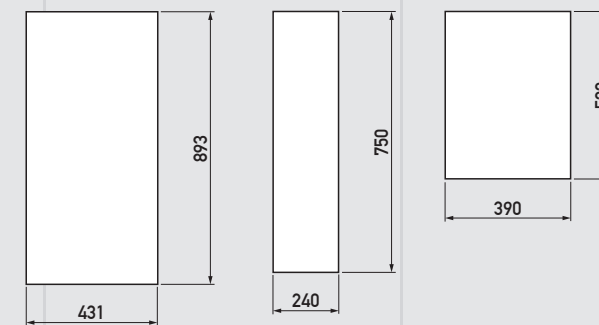
商品コード	G-UN03-Y/S (色 イエロー/シルバー)
サイズ	W450 × H680 × D270 mm
重量	4.4kg (水満量時27kg)
材質	本体_ポリエチレン樹脂 面板_PET (割れにくい樹脂)

SPEC.



白無地面板

※面板材質: PET (1.5t)



特注面板

レギュラー面板以外にご希望のデザインでの
作成も承っております。
※特注面板はインクジェット出力となります。

OPTION

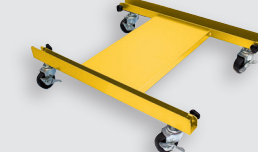
プラスチックチェーン

チェーンで連結することで、**バリア効果が更に高まります。**
商品コード/イエロー: CS-Y ホワイート: CS-W 材質/ポリプロピレン
※1セット: チェーン1m 1本・O型フック2個



キャスターベース

キャスターベースを取付けること
で、**移動が楽になります。**
材質/ スチール



POP SIGN SERIES

ROAD POP SIGN

ALL PLASTICS STAND SIGN

- 屋外
- 屋内
- 両面
- 非内照
- カーブ付
- カク付
- m/s
- 耐風速
- 安全設計
- リサイクル



人目を引くポップなデザイン!

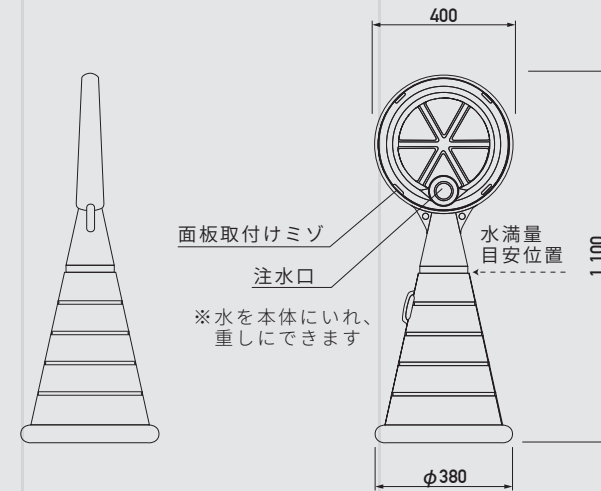


ロードポップサイン®

商品コード	G-5020-Y/G (色 イエロー/グレー)
サイズ	W400 × H1,100 × D380 mm
重量	4 kg (水満量時32kg)
材質	本体_ポリエチレン樹脂 面板_PET (割れにくい樹脂)
耐風速	水満了時: 25m/s 砂満了時: 30m/s

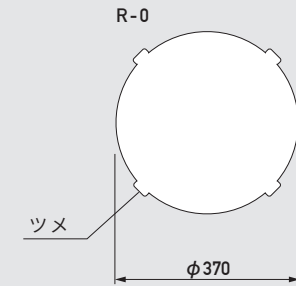
「RPS」は株式会社GXコーポレーションの登録商標です。
「ロードポップサイン」は株式会社GXコーポレーションの登録商標です。

SPEC.



白無地面板

※面板材質: PET (1t)



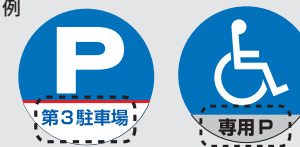
※レギュラー面板はシルク印刷 (裏印刷) となっております

R-1 	R-2 	R-3 	R-6 	R-7 	R-8 	R-9 	R-10
R-11 	R-16 	R-22 	R-31 	R-35 	R-36 	R-40 	R-49
R-63 	R-66 	R-67 	R-68 	R-69 	R-70 	R-77 	R-80
R-81 	R-82 	R-85 	R-87 	※R-69、R-70の矢印は向きをお選びする事ができます 矢印部分はカッティングシート加工となります			

名入れ加工

レギュラー面板には店舗名などの文字をカッティングで入れることができます。

加工例



特注面板

レギュラー面板以外にご希望のデザインで作成も可能です。デザイン作成も承っておりますのでご相談ください。
※特注面板はインクジェット出力となります

OPTION

プラスチックチェーン

チェーンで連結することで、バリア効果が更に高まります。



商品コード/イエロー: CS-Y ホワイト: CS-W 材質/ポリプロピレン
※1セット: チェーン1m 1本・S型フック2個

POP SIGN SERIES

SUPER ROAD POP SIGN

ALL PLASTICS STAND SIGN

- 屋外
- 屋内
- 両面
- 非内照
- カーナビ
- ナビ付
- m/s
- 耐風速
- 安全設計
- リサイクル



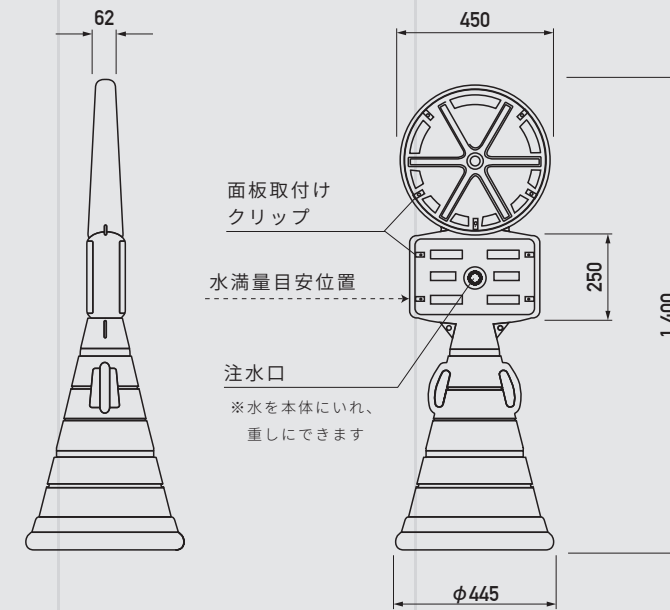
ロードポップサイン® に表示面が
加わりより詳しい内容で表示可能!



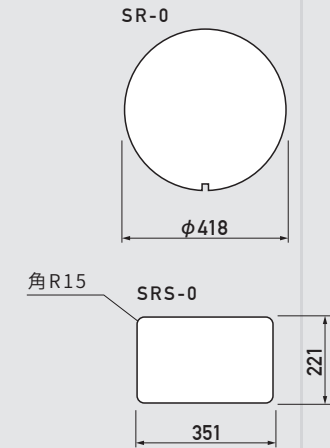
スーパーロードポップサイン

商品コード	G-5060-Y/G (色 イエロー/グレー)
サイズ	W450 × H1,400 × D445 mm
重量	5 kg (水満量時50kg)
材質	本体_ポリエチレン樹脂 面板_PET (割れにくい樹脂)
耐風速	水満了時:20m/s 砂満了時:25m/s

SPEC.



▶ 白無地面板 ※面板材質:PET (1.5t)



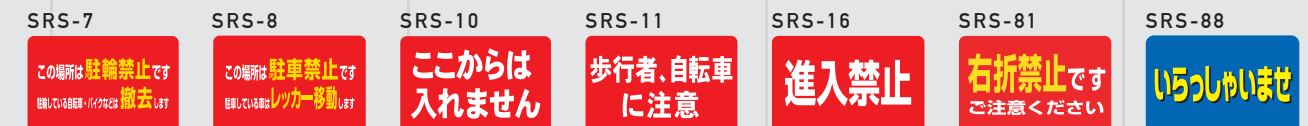
▶ レギュラー面板

※レギュラー面板はシルク印刷(裏印刷)となっております

[上面板]



[下面板]



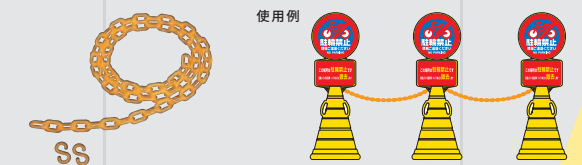
OPTION

▶ 特注面板

レギュラー面板以外にご希望のデザインでの作成も承っております。
※特注面板はインクジェット出力となります

▶ プラスチックチェーン

チェーンで連結することで、バリア効果が更に高まります。



商品コード/イエロー:CS-Y ホワイト:CS-W 材質/ポリプロピレン
※1セット:チェーン1m 1本・S型フック2個

POP SIGN SERIES

MULTI POP SIGN

ALL PLASTICS STAND SIGN

- 屋外
- 屋内
- 両面
- 非内照
- カド加工
- カク加工
- m/s
- 耐風速
- 安全設計
- リサイクル



表示面が広く様々な
内容が表示可能!

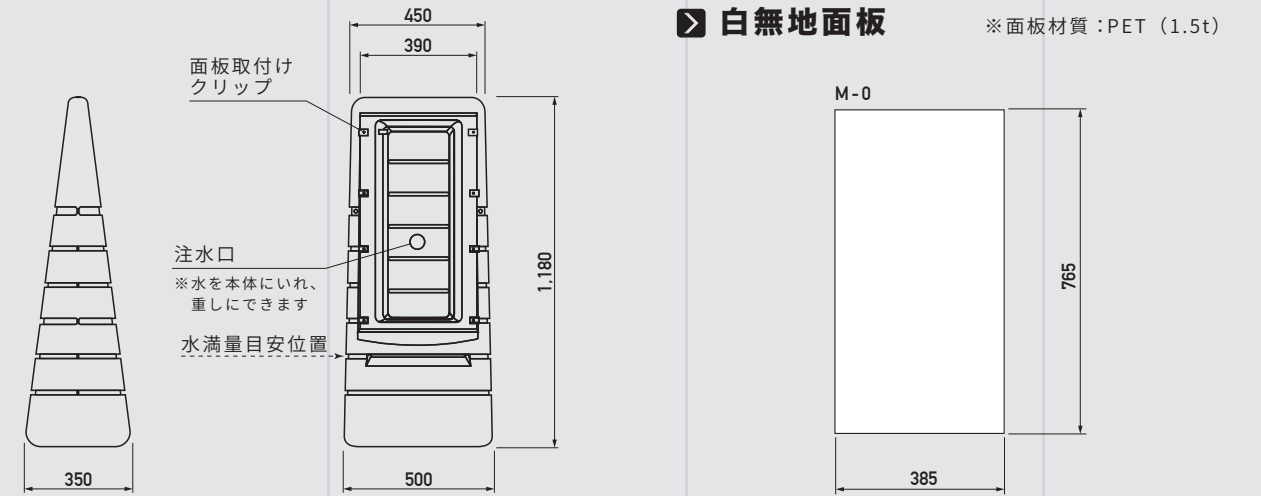


マルチポップサイン

商品コード	G-5029-Y/G (色 イエロー/グレー)
サイズ	W500 × H1,180 × D350 mm
重量	6 kg (水満量時59kg)
材質	本体_ポリエチレン樹脂 面板_PET (割れにくい樹脂)
耐風速	水満了時:20m/s 砂満了時:25m/s

「MPS」は株式会社GXコーポレーションの登録商標です。

SPEC.



白無地面板

※面板材質:PET (1.5t)

レギュラー面板

※レギュラー面板はシルク印刷(裏印刷)となっております



名入れ加工

レギュラー面板には店舗名などの文字をカッティングで入れることができます。

加工例



※面板は差替えができます

特注面板

レギュラー面板以外にご希望のデザインで作成も承っておりますのでご相談ください。

※特注面板はインクジェット出力となります

OPTION

プラスチックチェーン

チェーンで連結することで、バリア効果が更に高まります。



商品コード / イエロー:CS-Y ホワイト:CS-W
材質 / ポリプロピレン
※1セット:チェーン1m 1本・S型フック2個

POP SIGN SERIES

BARRIER POP SIGN

ALL PLASTICS STAND SIGN



様々な場所に置ける
コンパクトサイズ!

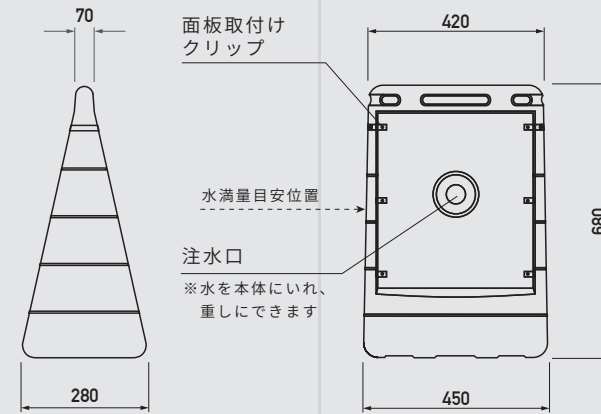
バリアポップサイン®

商品コード	G-5070-Y/G (色 イエロー/グレー)
サイズ	W450 × H680 × D280 mm
重量	3kg (水満量時30kg)
材質	本体_ ポリエチレン樹脂 面板_PET (割れにくい樹脂)
耐風速	水満了時: 25m/s 砂満了時: 30m/s

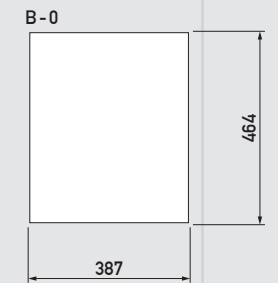
「BPS」は株式会社GXコーポレーションの登録商標です。
「バリアポップサイン」は株式会社GXコーポレーションの登録商標です。



SPEC.



▶ 白無地面板 ※面板材質: PET (1.5t)



※面板は差替えが出来ます

▶ レギュラー面板

※レギュラー面板はシルク印刷(裏印刷)となっております。



▶ 名入れ加工

レギュラー面板には店舗名などの文字を
カッティングで入れることができます。



▶ 特注面板

レギュラー面板以外にご希望のデザインでの作成も
承っております。

※特注面板はインクジェット出力となります

デザイン例



OPTION

プラスチックチェーン

チェーンで連結することで、バリア効果が更に
高まります。



商品コード/ イエロー: CS-Y ホワイト: CS-W
材質/ ポリプロピレン
※1セット: チェーン1m 1本・S型フック2個

POP SIGN SERIES

MULTI CLIPPING SIGN

ALL PLASTICS STAND SIGN



様々な場所に置ける
コンパクトサイズ!

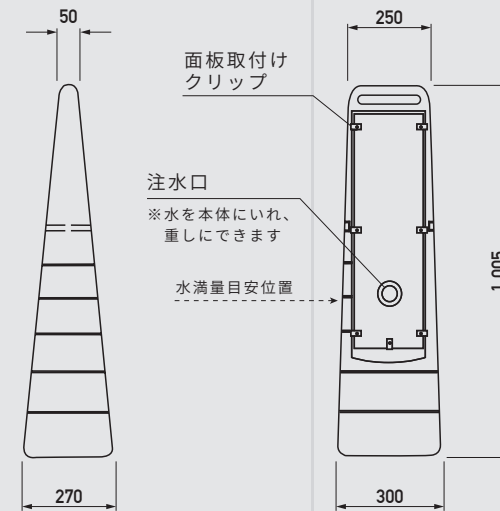


マルチクリッピングサイン®

商品コード	MCS-Y/G (色 イエロー/グレー)
サイズ	W300 × H1,005 × D270 mm
重量	2.7kg (水満量時27.5kg)
材質	本体_ポリエチレン樹脂 面板_PET (割れにくい樹脂)
耐風速	水満了時:20m/s 砂満了時:25m/s

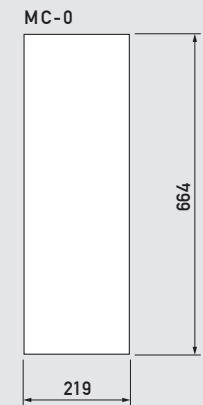
※本体色:グリーン/ブルー/レッドはロット発注(200台)にて承ります。
「マルチクリッピングサイン」は株式会社GXコーポレーションの登録商標です。

SPEC.



▶ 白無地面板

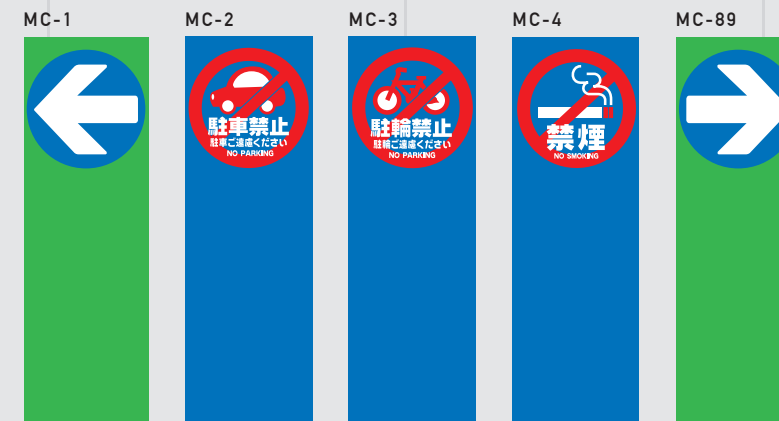
※面板材質:PET (1.5t)



※面板は差替えができます

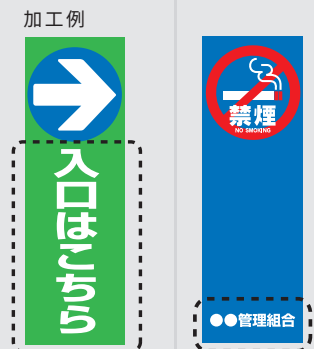
▶ レギュラー面板

※レギュラー面板はシルク印刷(裏印刷)となっております



▶ 名入れ加工

レギュラー面板には店舗名などの文字を
カッティングで入れることができます。



▶ 特注面板

レギュラー面板以外にご希望のデザインでの作成
も承っております。

※特注面板はインクジェット出力となります。

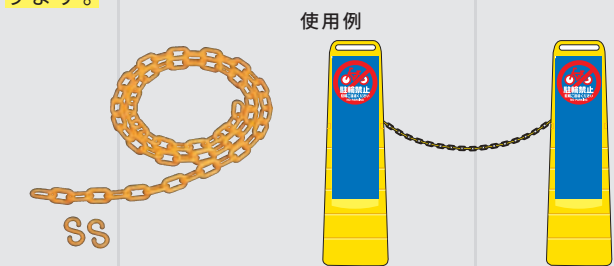
デザイン例



OPTION

プラスチックチェーン

チェーンで連結することで、**バリア効果が更に高まります。**



商品コード/イエロー:CS-Y ホワイト:CS-W 材質/ポリプロピレン
※1セット:チェーン1m 1本・S型フック2個

POP
SIGN
SERIES

SUPER MULTI POP SIGN

ALL PLASTICS STAND SIGN



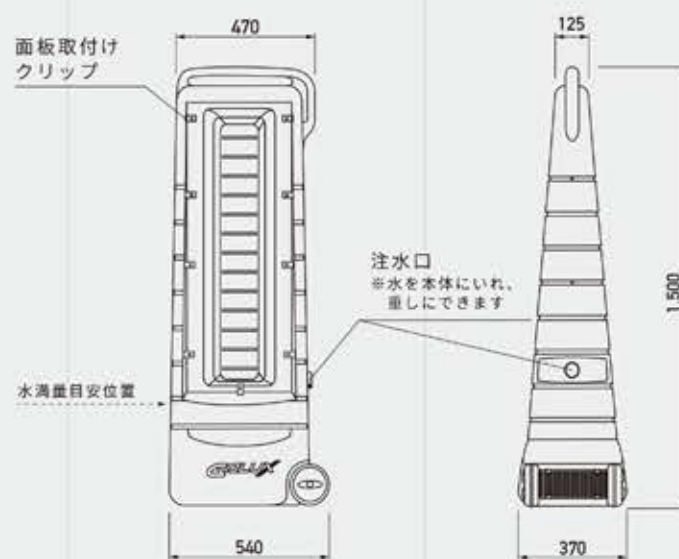
表示面がシリーズ中もっとも広い!
車輪がついているので移動も簡単



スーパーマルチポップサイン

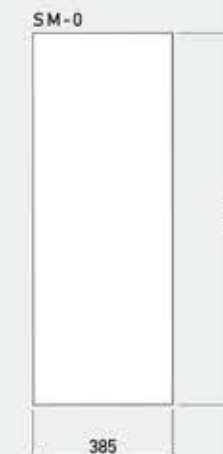
商品コード	G-5035-Y (色 イエロー)
サイズ	W540 × H1,500 × D370 mm
重量	8 kg (水満量時67kg)
材質	本体_ポリエチレン樹脂 面板_PET (割れにくい樹脂)
耐風速	水満了時:20m/s 砂満了時:25m/s

SPEC.



白無地面板

※面板材質: PET (1.5t)



※面板は差替えが出来ます

特注面板

レギュラー面板以外にご希望のデザインでの作成も承っております。

※特注面板はインクジェット出力となります

デザイン例



OPTION

プラスチックチェーン

チェーンで連結することで、バリア効果が更に高まります。



商品コード/イエロー: CS-Y ホワイト: CS-W 材質/ポリプロピレン
※1セット: チェーン1m 1本・S型フック2個



POP SIGN SERIES

CURVE MIRROR SIGN

ALL PLASTICS STAND SIGN



見通しの悪い場所に！
移動可能なミラーサイン

カーブミラーサイン

商品コード	G-5021-Y/G (色 イエロー/グレー)
サイズ	W400 × H1,100 × D380 mm
重量	4 kg (水満量時32kg)
材質	本体_ポリエチレン樹脂 ミラー_アクリル
耐風速	水満了時: 25m/s 砂満了時: 30m/s

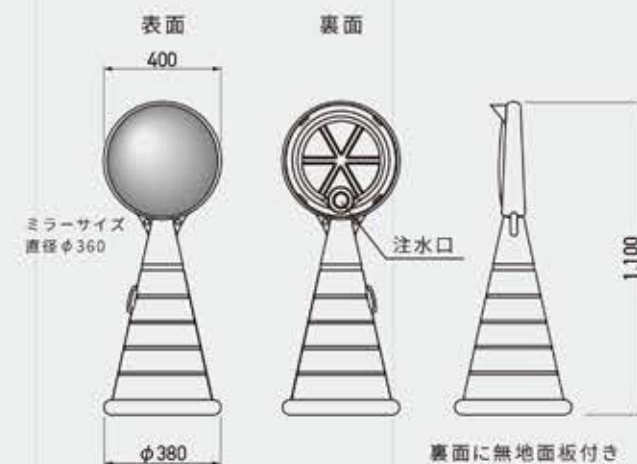
スーパーカーブミラーサイン

商品コード	G-5061-Y/G (色 イエロー/グレー)
サイズ	W450 × H1,400 × D445 mm
重量	5 kg (水満量時48kg)
材質	本体_ポリエチレン樹脂 ミラー_アクリル
耐風速	水満了時: 20m/s 砂満了時: 25m/s



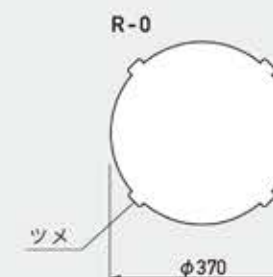
SPEC.

カーブミラーサイン



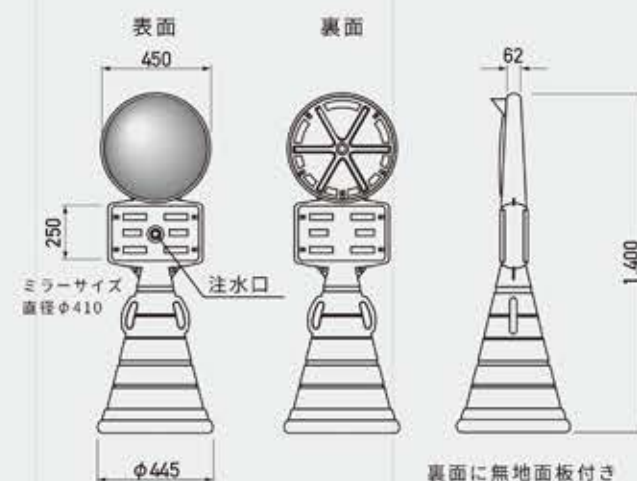
白無地面板

※面板材質: PET (1t)



ご希望でロードポップサイン®の面板を取付けることができます。(※別途費用がかかります)

スーパーカーブミラーサイン



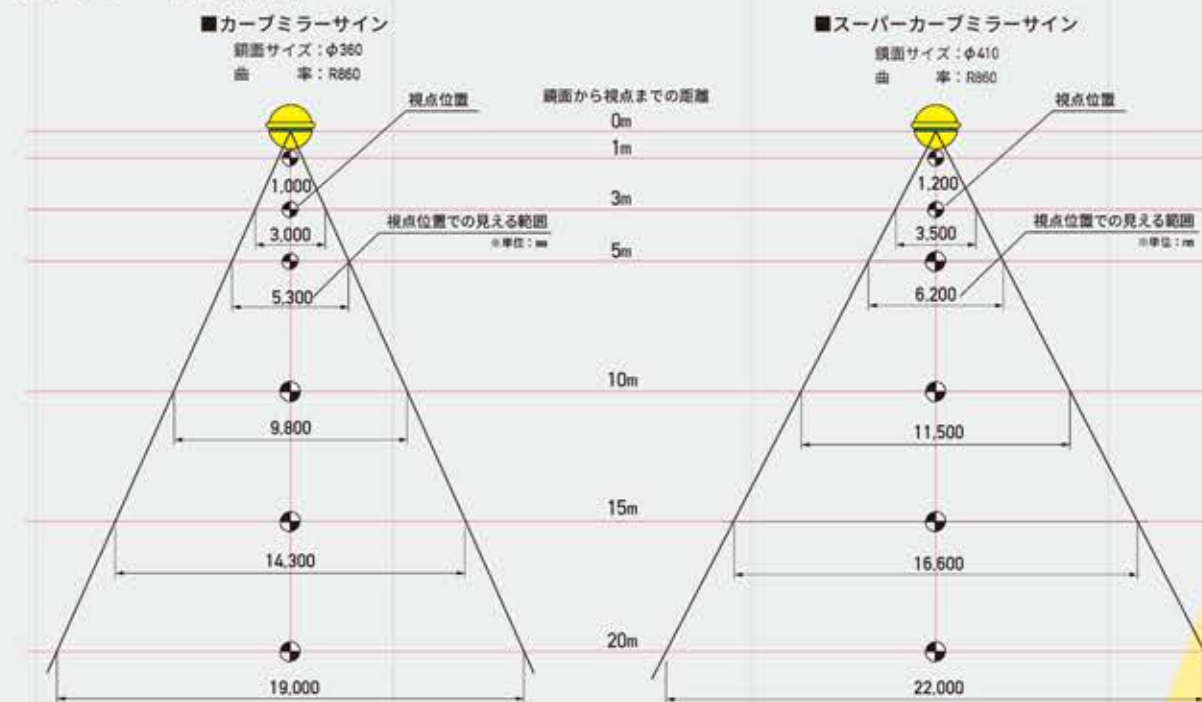
白無地面板

※面板材質: PET (1.5t)



ご希望でスーパーロードポップサインの面板を取付けることができます。(※別途費用がかかります)

ミラー視野角表



POP
SIGN
SERIES

END MARKER SIGN

ALL PLASTICS STAND SIGN



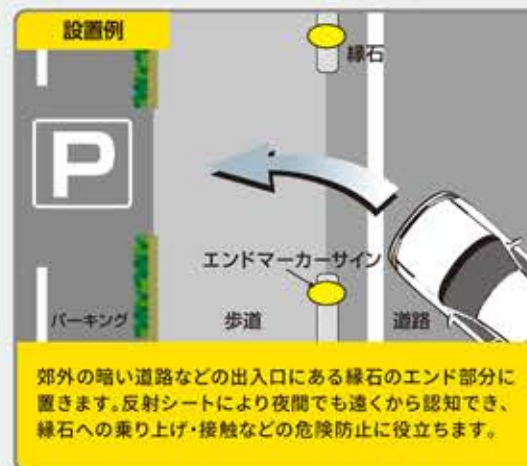
緑石に置くことが出来る
危険防止サイン!



緑石エンドマーカースイン

商品コード	EMS-01-Y (色 イエロー)
サイズ	本体W260 × H158 × D180 mm
重量	500g (砂満量時4.5kg)
材質	ポリエチレン樹脂

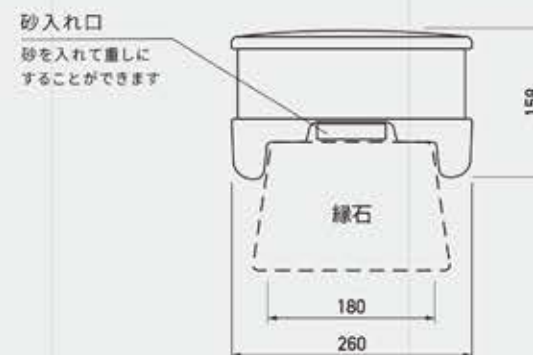
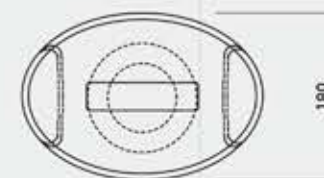
※緑石エンドマーカースインの重しは砂のみをご使用ください



郊外の暗い道路などの出入口にある緑石のエンド部分に置きます。反射シートにより夜間でも遠くから認知でき、緑石への乗り上げ・接触などの危険防止に役立ちます。



SPEC.



※反射シートは赤、青、緑、白を用意しております
文字加工はIN、OUT からお選びください



砂

重し用の砂です。本体の下部面から砂を入れてご使用ください。注文時にご指示ください。



反射シートデザイン

IN・OUT 以外のデザインも承ります。

※別途見積り

デザイン例



反射シート加工

緑石エンドマーカースインの表示面は反射シート加工になっているので夜間でも認知でき、危険防止に役立ちます。

POP
SIGN
SERIES

CORN HAT SIGN

ALL PLASTICS STAND SIGN



ご使用のカラーコーンで
注意・誘導・広告表示！

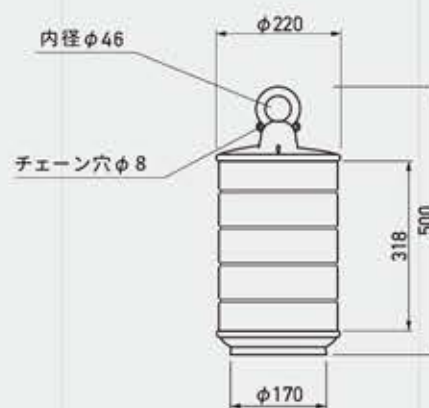
コーンハット

商品コード	G-5110-R/Y/G (レッド/イエロー/ライトグレー)
サイズ	W220 × H500 × D220 mm
重量	500g
材質	ポリエチレン樹脂

※カラーコーン、表示シートは別売りとなります



SPEC.



本体カラー
全3色
※特注色も
承ります

レッド
イエロー
ライト
グレー

表示シートサイズ

※表示シート材質：ターポリン



●プラスチックチェーン、カラーバーも使えます！



※プラスチックチェーン、カラーバーは別売りとなります

誘導・広告表示ツールに早変わり！

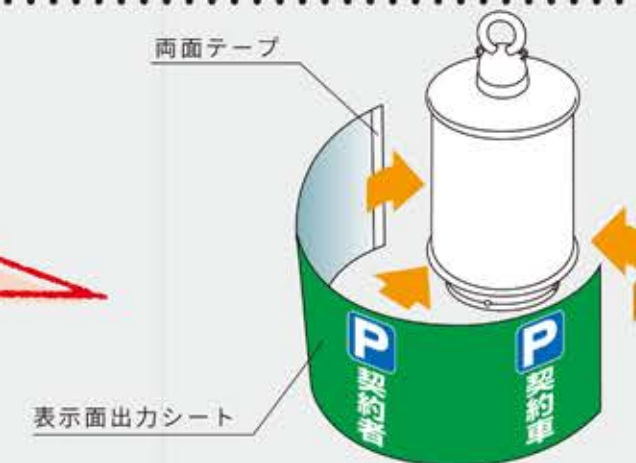


表示面出力シートの取付け方法

表示面出力シートを図のようにコーンハット
本体へ巻き付けてください。

巻き付けているだけの為、
差替え作業も簡単です

- ※表示面の制作、プリントは弊社でも承ります
- ※反射シートでのプリントも承ります
- ※表示面出力シートは別売りとなります



カラーコーンへの取付け方法

スピードクリップ金具 (付属品)



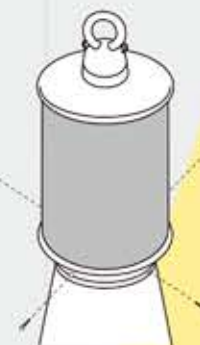
コーンハットに取り付け、カラー
コーンの上から強く押し込むだけ
で本体とカラーコーンを簡易的に
固定します。



スピードクリップ金具
+
M4タッピングネジ

しっかり固定する場合は
付属のタッピングネジで
四方から止めてください。

M4タッピングネジ (同梱)



※カラーコーンに傷が付きまますのでご了承ください

POP SIGN SERIES

規制、案内、ガード、注意喚起に！
サンドウェイト式マークサイン！

SHUTTLE 550

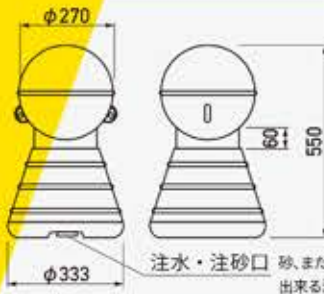
ALL PLASTICS STAND SIGN



シャトル550

商品コード	G-550-Y/S (色 イエロー/シルバー)
サイズ	W333 × H550 mm
重量	1.6kg (砂満量時32kg)
材質	ポリエチレン樹脂

SPEC.



無地テープ(反射仕様)

シートサイズ: W650 × H60 mm



テープ文字入れ加工(反射仕様)

加工例



文字は1シートに2ヶ所入っております。

OPTION

プラスチックチェーン

チェーンで連結することで、バリア効果が更に高まります。



商品コード/イエロー: CS-Y ホワイト: CS-W 材質/ポリプロピレン
※1セット: チェーン1m 1本・O型フック2個

POP SIGN SERIES

小さくても視認性抜群の
コンパクトなサイン！

CUBIC SIGN

ALL PLASTICS STAND SIGN



キュービックサイン

商品コード	G-5100-Y (色 イエロー)
サイズ	W450 × H246 × D180 mm
重量	1kg (水満量時14kg)
材質	本体_ポリエチレン樹脂

SPEC.



キュービックサインは2タイプの方法で表示ができます。

ラウンドフィルムタイプ
ラウンドフィルムタイプ
面版を本体に巻き付けるタイプです。 プレートタイプ
面版をネジで取付けるタイプです。



白無地面版

●ラウンドフィルムタイプ



●プレートタイプ



特注面版

ご希望の表示内容で面版を作成致します。(文字部分は反射シート加工になります)



●ラウンドフィルムタイプ

●プレートタイプ

POP
SIGN
SERIES

ポップサインシリーズで幅が
最も広いサイン!

BLOCK SIGN

ALL PLASTICS STAND SIGN

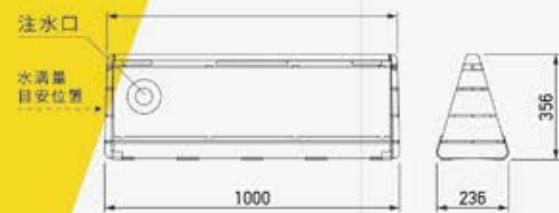


ブロックサイン

商品コード	G-WPS-Y/G (色 イエロー/グレー)
サイズ	W1,000 × H356 × D236 mm
重量	3.8kg (水満量時35kg)
材質	本体_ポリエチレン樹脂 面板_PET (割れにくい樹脂) ベース金具_ステンレス

希望小売価格: 本体

SPEC.



白無地面板 ※面板材質: PET (1.5t)



レギュラー面板

※レギュラー面板はシルク印刷(墨印刷)となっております



名入れ加工

レギュラー面板には店舗名などの文字をカットニングで入れることができます。

特注面板

レギュラー面板以外にご希望のデザインでの作成も承っております。

キャスターセット (オプション)

ブロックサインにキャスターが取付けできる専用金具です。

※セット内容: キャスター専用金具2本
キャスター4ヶ (ストッパー付)



SAFETY SERIES

エア・ブロック
セーフティーコーンパッド
フレキシブルプロテクター
パイププロテクター
ロードショック

軟質ポリエチレンを素材にし、中空構造を採用しています。衝撃に対し、人・車などへのダメージを和らげることができます。

コーナーや壁面、円柱、H鋼、ポールなど各場所に対応できるよう種類を取り揃えております。

**SAFETY
SERIES**

AIR BLOCK

ALL PLASTICS SAFETY SERIES



NETIS
New Technology Information System
登録製品
国土交通省 新技術情報提供システム
登録番号:KT-170033-VE(実用技術)

NETISとは
新技術情報提供システム、国土交通省が有用な新技術の公共事業への活用を促進するため、新技術に関する情報の共有および提供を目的として整備したデータベースのこと。



工所用看板の安全対策・安全管理の必需品！
耐久性も高く美観を損なわない
コーナーガード！



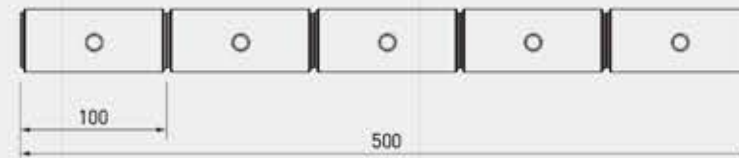
エア・ブロック

本体カラー	ブルー/オレンジ
サイズ	ストレート W500 × H44 × D34 コーナー W79 × H79 × D39 mm
材質	ポリエチレン樹脂

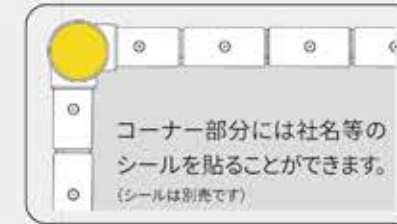
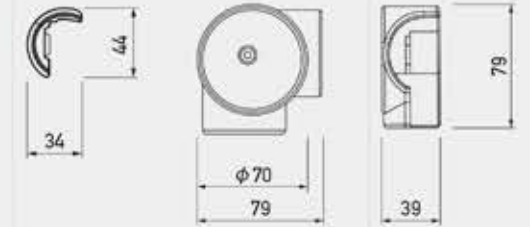
※SL看板は別売りです

SPEC.

ストレート



コーナー

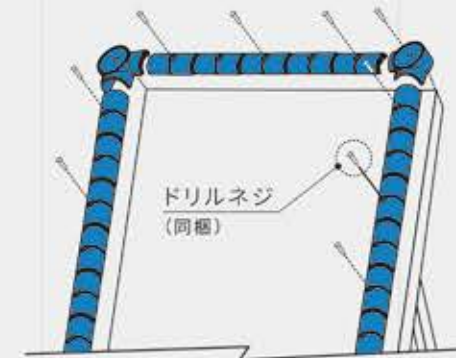


本体カラー **ブルー** **オレンジ**

※当製品は予告なくデザイン、仕様の変更をすることがございます

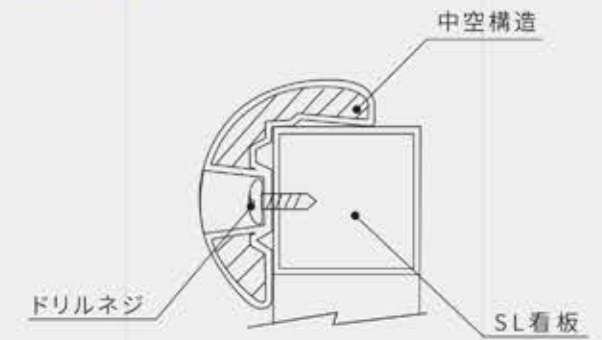
取付け方法

SL看板本体にドリルネジで固定します。



中空構造

エア・ブロックは中空構造になっており、衝撃を吸収しやすくしております。



商品セット内容 (各色、各サイズ対応)

- [幅 275 mm 看板セット] ストレート 6.5 本 コーナー 2 個
- [幅 550 mm 看板セット] ストレート 7 本 コーナー 2 個
- [幅 1,100 mm 看板セット] ストレート 8 本 コーナー 2 個

※ドリルネジ付き ※パーツでの販売もございます



上記サイズ以外の特寸看板にも取付けが可能です。

**SAFETY
SERIES**

SAFETY CORN PAD

ALL PLASTICS SAFETY SERIES



衝撃に対し人・車などへの
ダメージを和らげます！

セーフティ コーンパッド

商品コード	G-CP1-Y/S (色 イエロー/シルバー)
サイズ	W195 × H340 × D195 (35)mm
重量	800g
材質	軟質ポリエチレン樹脂

セーフティ コーンパッド ブロックタイプ

商品コード	
サイズ	
重量	
材質	

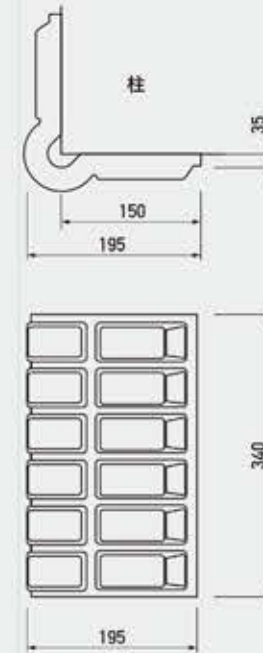
希望小売価格：本体

**生産中止
しております**

**生産中止
しております**

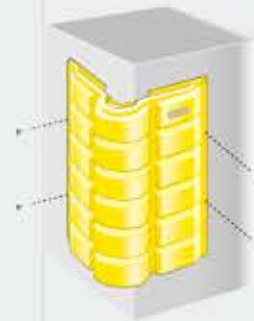
SPEC.

コーナー用Lタイプ



直接ネジで壁面に
取付けて使用します。

※取付け用ネジはお客様で
ご用意をお願い致します。



ブロックタイプ



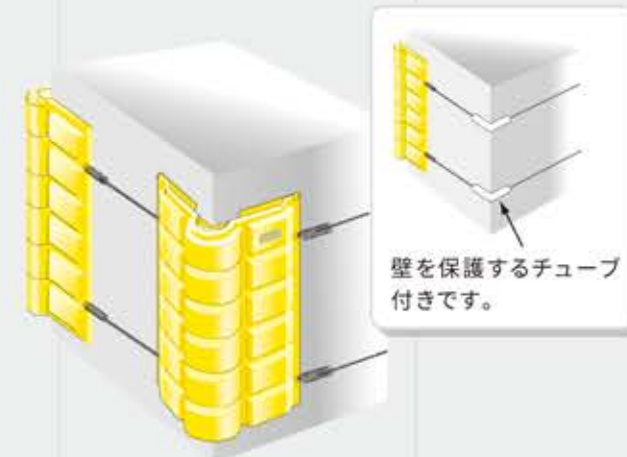
**生産中止
しております**

コーナー用Lタイプはオプションで取付け方法を変えることができます。

OPTION

柱巻付けタイプ【ワイヤー+バネ】

柱に傷をつけずにワイヤーとバネで誰でも手軽に取付け
ができます。



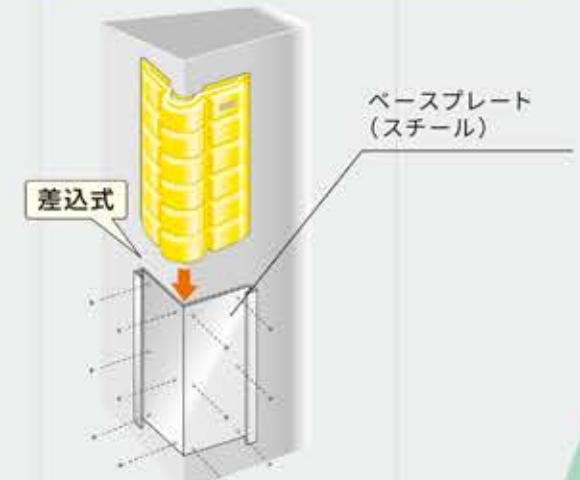
壁を保護するチューブ
付きです。

セット内容

- ・バネ付きワイヤー：2本（1本1mになります）
- ・カシメ：2個 ・Sフック：4個 ・保護チューブ：4本

プレート取付けタイプ

取付け面とコーンパッドの間にプレートが入ることにより更に取付け面への衝撃を和らげます。



ベースプレート
(スチール)

差込式

※ネジは壁面の材質により対応する種類が異なる為、
お手数ですがお客様でご用意ください。

セット内容

- ・ベースプレート：1個
- ・トラスタッピングネジ：6本
(ベース金具に本体を取付ける用のネジになります)

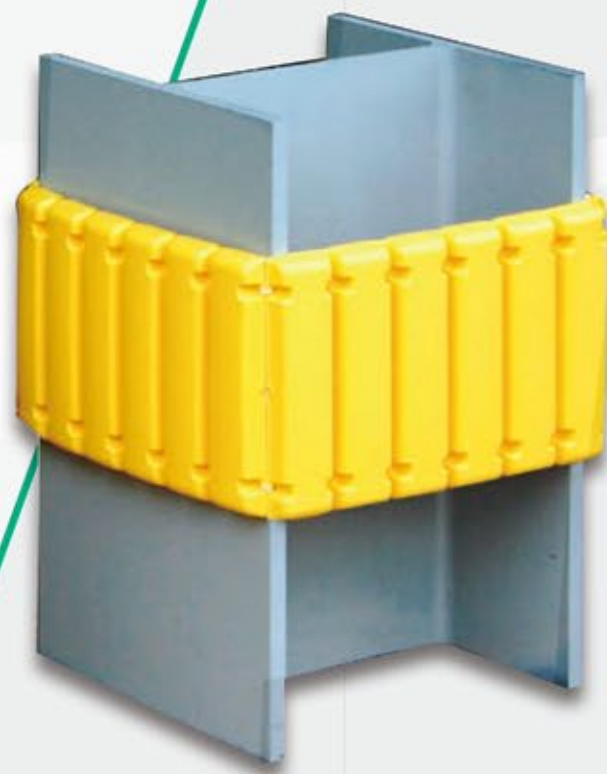
**SAFETY
SERIES**

FLEXIBLE PROTECTOR

ALL PLASTICS SAFETY SERIES



どんな場所でも取付簡単！
柱と車両との衝撃を和らげる
プロテクター！



フレキシブル プロテクター

商品コード	G-CP-04
サイズ	W600 × H200 × D27 mm
重量	650g
材質	軟質ポリエチレン樹脂

※ケーブルタイ4本が付属しております。

丸いボールでも四角い
ボールでもどんな所にも
取付けができます！

円柱



四角柱

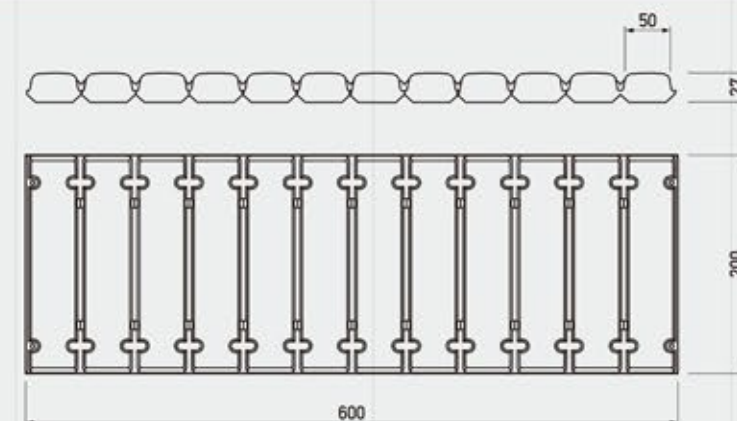


H 鋼



直角曲げにも対応

SPEC.



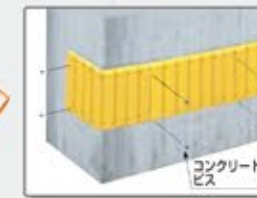
取付け方法

カットしてサイズをあわせませ

ドライバー等で取付け穴をあけませ

直接壁にコンクリートビスで取付けませ

オプションのスプリングを使用して
取付けもできます



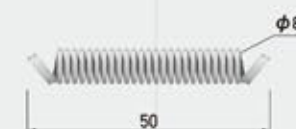
OPTION

スプリング

スプリング 25 mm



スプリング 50 mm



取付け方法詳細



ケーブルタイをスプリングの先にある輪の部分と本体の穴に通し、絞めて固定します。

※オリジナルサイズも可能です

SAFETY SERIES

PIPE PROTECTOR

ALL PLASTICS SAFETY SERIES



柱と車両との衝撃を
和らげるプロテクター！

パイププロテクター

① φ60.5 (取付けパイプ外径φ60.5用)

商品コード	G-PP-02
重量	300g
材質	軟質ポリエチレン樹脂

③ φ114.3 (取付けパイプ外径φ114.3用)

商品コード	G-PP-04
重量	550g
材質	軟質ポリエチレン樹脂

② φ76.3 (取付けパイプ外径φ76.3用)

商品コード	G-PP-03
重量	350g
材質	軟質ポリエチレン樹脂

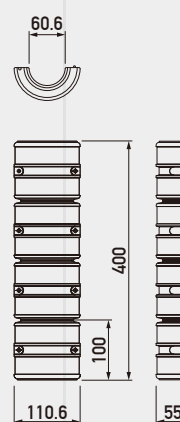
④ φ120 (取付けパイプ外径φ120用)

商品コード	G-PP-05
重量	500g
材質	軟質ポリエチレン樹脂

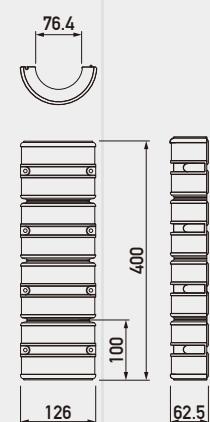


SPEC.

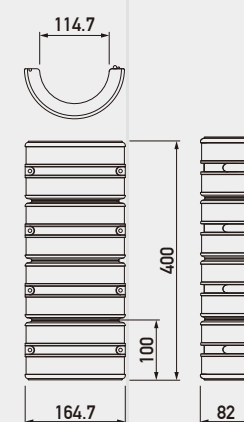
φ60.5 用



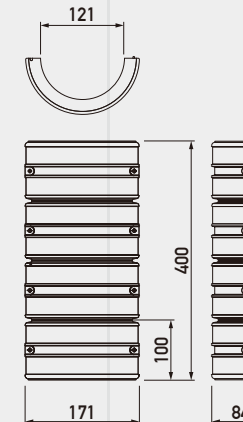
φ76.3 用



φ114.3 用



φ120 用



反射シート

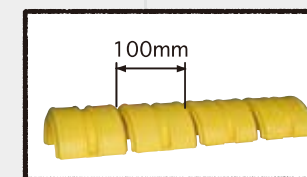
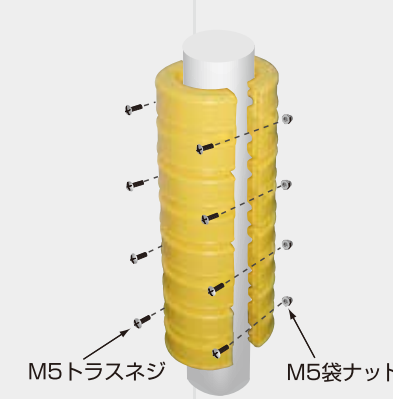
反射シートを貼り込むことで誘視効果が
高まり、パイプへの衝突を防ぎます。



夜間反射例

取付け方法

パイプを両側から挟み込み、サイドをネジでとめます。



パイププロテクターは100mmごとにカットすることができます。
用途に合わせてカットし、ご使用ください。

SAFETY SERIES

ROAD SHOCK

ALL PLASTICS SAFETY SERIES



駐車場内でのスピードの抑止！
一時停止、徐行をドライバーに促す



ロードショック

サイズ φ170×H40mm
材質 本体：ポリカーボネート樹脂(強化プラスチック)
固定ボルト：M12×40 六角ボルト スチール製(ユニクロメッキ)
衝撃吸収ゴム：エチレンプロピレンゴム(EPDM)
センターキャップ(オプション)：エチレンプロピレンゴム(EPDM)
コンクリートアンカー：M12 スチール製(ユニクロメッキ)
アスファルトアンカー：M12 スチール製(ユニクロメッキ)
返しピン：スチール製(ユニクロメッキ)

希望小売価格：オープン

一般車(乗用車)駐車場内にてご使用ください。

ドライバーに不快感を与えないショック感

直線ハンプ(直線の減速帯)*1と比べ、本商品は点でショックを与えるためソフトなショック感で、ドライバーに不快感を与えません。

使用場所に合わせた自由なレイアウトが可能

一時停止・徐行・誘導・駐車スペースを仕切るマーカ―など、様々な使用ができ、必要に応じて設置数量が調整可能です。

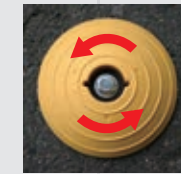
直線ハンプに比べ、水・ゴミの溜まりが少ない

円形状のため、雨水・ゴミ等が溜まりづらく、駐車場内の美観を損ねません。

一点留めの為、施工時間が大幅に短縮

一点留めの構造になっておりますので、施工時間が大幅に短縮されます。

*1ハンプ：通行する自動車の速度を抑制するために道路上に設けられてカマボコ状の突起



衝撃吸収機構

本体固定ボルトでの一点留めにより、本商品直前の急ブレーキ等、強い初撃を受けた場合でも本体が回転し衝撃を緩和する構造です。



滑り止め加工

本体表面にシボ加工を施すことにより、車が乗り上げた際に滑り止め効果を発揮します。

耐荷重試験済み

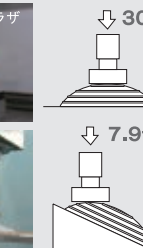
●試験前



●試験後



撮影：葛飾区テクノプラザ



●垂直荷重試験
(0分～約3分間徐々に加圧)
約30tの負荷で破損なし
試験日時：平成21年10月23日

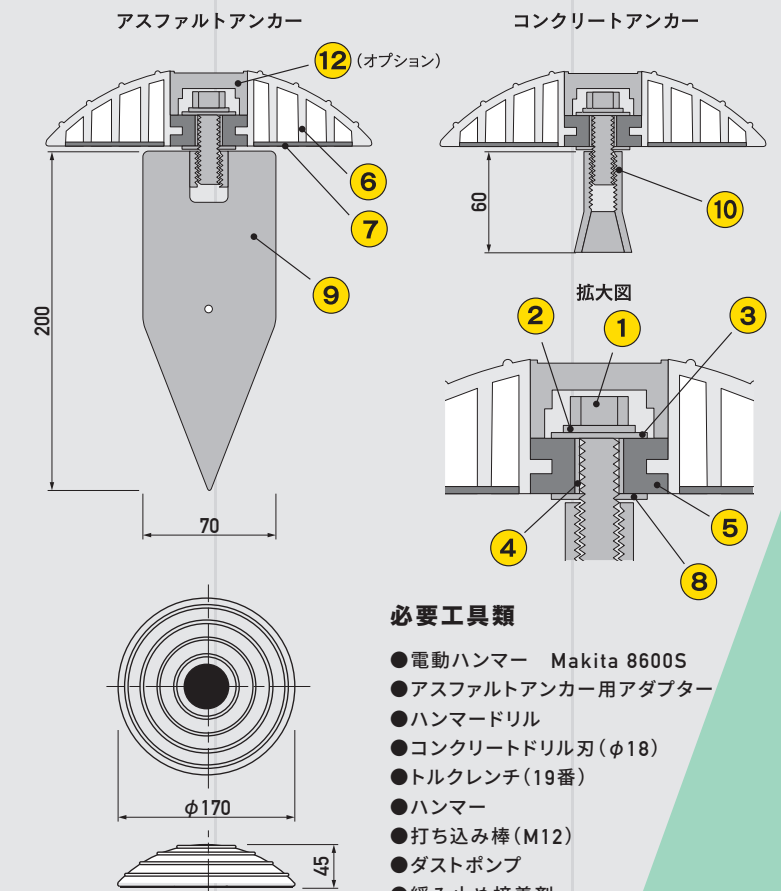
●25°での荷重試験
(0分～約2.5分間徐々に加圧)
約7.9tの負荷で破損なし
試験日時：平成21年11月2日
※25°は乗用車のタイヤの入射角です。

試験場所：(財)東京都道路保全整備公社 土木材料試験センター 試験内容：圧縮機によるロードショック垂直荷重試験

部品構成図



断面図





STAND SIGN SERIES

B1内照ポスタースタンドサインDX

B1ポスタースタンド

大型全内照式スタンドサイン ワイドタイプ

スリムタイプ

A-cute

バズーカサイン

スーパーバズーカサイン

大型内照式サインをはじめ、ロードサイドで迫力のある告知ができ、視認性も抜群のサインです。ロードサイドの店舗、施設などに最適です。



STAND SIGN SERIES

B1-INTERNALLY ILLUMINATED POSTER STAND DX

STAND SIGN SERIES



アルミフレームと樹脂製
ウォーターウェイトは錆びる
ことなくいつまでもキレイ!



B1 内照ポスタースタンドサインDX

商品コード	G-6073
サイズ	W950 × H1,700 × D800 mm
重量	35Kg (水満量時85kg)
材質	本体フレーム_アルミニウム 水タンク_ポリエチレン樹脂 面板_アクリル板
照明	FL40W × 3灯
その他	コード5m付 ウォーターウェイト
表示面	両面

B1 サイズポスターを
簡単に掲示できる!

POSTER STAND

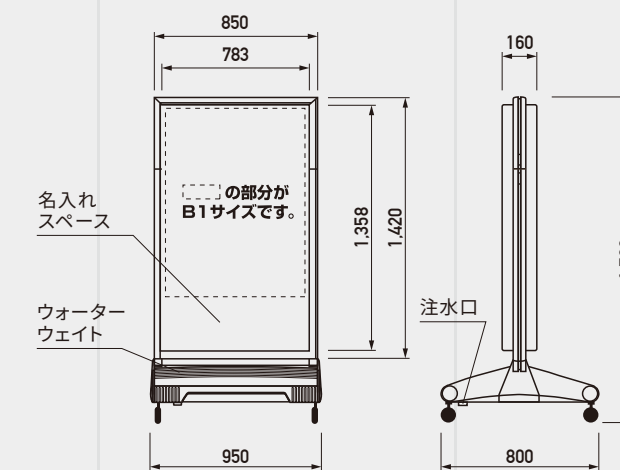


B1 ポスタースタンドサイン

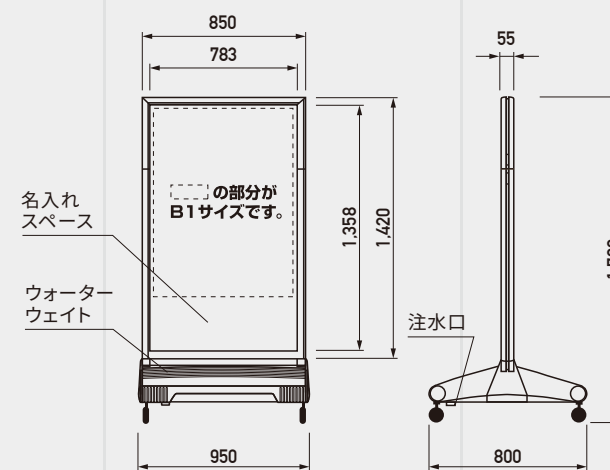
商品コード	G-6070
サイズ	W950 × H1,700 × D800 mm
重量	20Kg (水満量時70kg)
材質	本体フレーム_アルミニウム 水タンク_ポリエチレン樹脂 面板_アクリル板
その他	ウォーターウェイト
表示面	両面

SPEC.

●B1内照式ポスタースタンドサイン

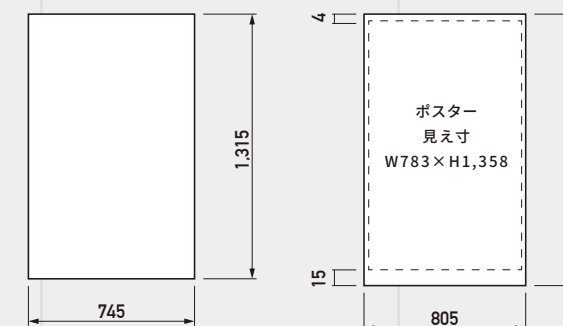


●B1ポスタースタンドサイン



▶ ポスター製作

ポスターの作成、デザインも承っております。



STAND SIGN SERIES

LIGHTING STAND

STAND SIGN SERIES



超大迫力の大型内照サイン!
発光面積が広く、さらに
視認性もUPします!

大型全内照式スタンドサイン ワイドタイプ

商品コード	G-4015
サイズ	W1,400 × H2,200 × D1,520 mm
重量	80Kg (水満量時180kg)
材質	本体フレーム_ アルミニウム 水タンク_ ポリエチレン樹脂 面板_ アクリル板
照明	FL40W × 4灯
その他	コード5m付 ウォーターウエイト (25ℓ×4ヶ)
表示面	両面



スリムで大迫力の内照サイン!
発光面積が広く、さらに
視認性もUPします!

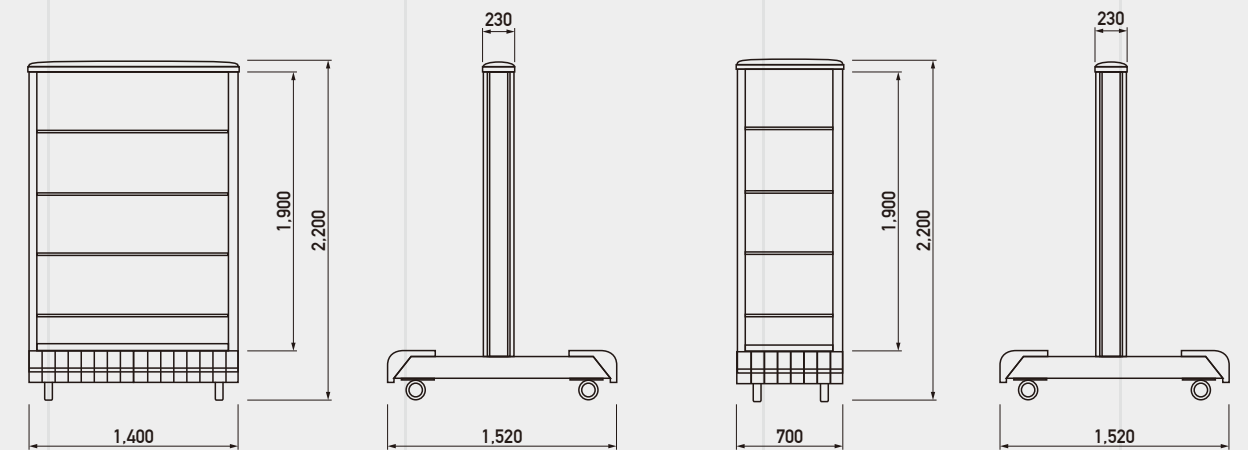
LIGHTING STAND

大型全内照式スタンドサイン スリムタイプ

商品コード	G-4016
サイズ	W700 × H2,200 × D1,520 mm
重量	50Kg (水満量時150kg)
材質	本体フレーム_ アルミニウム 水タンク_ ポリエチレン樹脂 面板_ アクリル板
照明	FL40W × 2灯
その他	コード5m付 ウォーターウエイト (25ℓ×2ヶ)
表示面	両面



SPEC.



※表示面は最大4段~2段に対応できます
※デザイン・仕様は実際の物と異なる場合があります

STAND SIGN SERIES

A-CUTE STAND SIGN SERIES



アルミフレームと樹脂カバーで錆びることのないスリムでシンプルなポスタースタンドサイン!

アキュートサイン Type-A

商品コード	G-6090-S/Y/R(色 シルバー/イエロー/レッド)
サイズ	W625 × H1,080 × D650 mm
重量	8.5kg (水満量時17kg)
材質	ヘッド・水タンク部_ ポリエチレン ベース面板_ アルミ複合板 フレーム部_ アルミ材



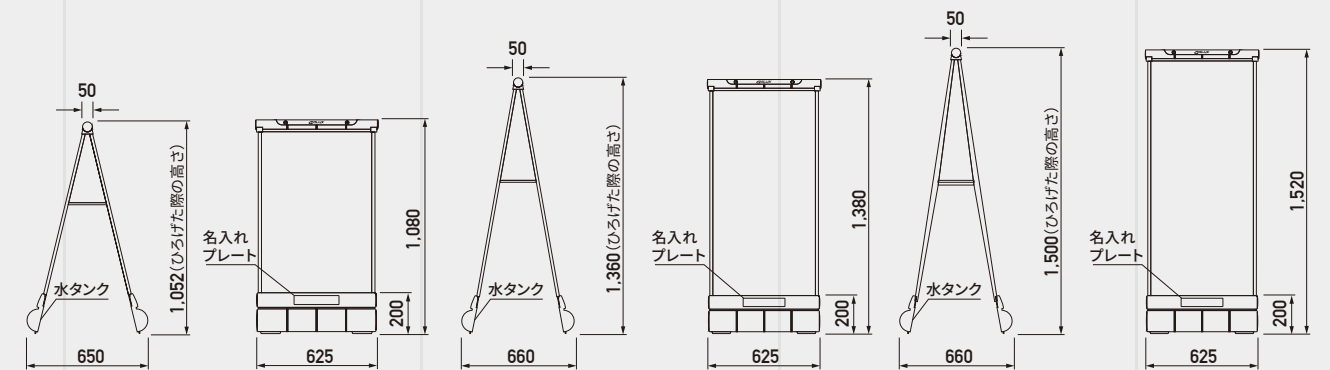
アキュートサイン Type-B

商品コード	G-6091-S/Y/R(色 シルバー/イエロー/レッド)
サイズ	W625 × H1,380 × D660 mm
重量	10.5kg (水満量時19kg)
材質	ヘッド・水タンク部_ ポリエチレン ベース面板_ アルミ複合板 フレーム部_ アルミ材

アキュートサイン Type-C

商品コード	G-6092-S/Y/R(色 シルバー/イエロー/レッド)
サイズ	W625 × H1,520 × D660 mm
重量	12kg (水満量時20.5kg)
材質	ヘッド・水タンク部_ ポリエチレン ベース面板_ アルミ複合板 フレーム部_ アルミ材

SPEC.



アキュート Type-A

アキュート Type-B

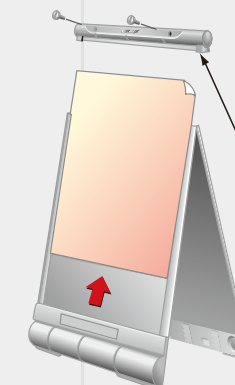
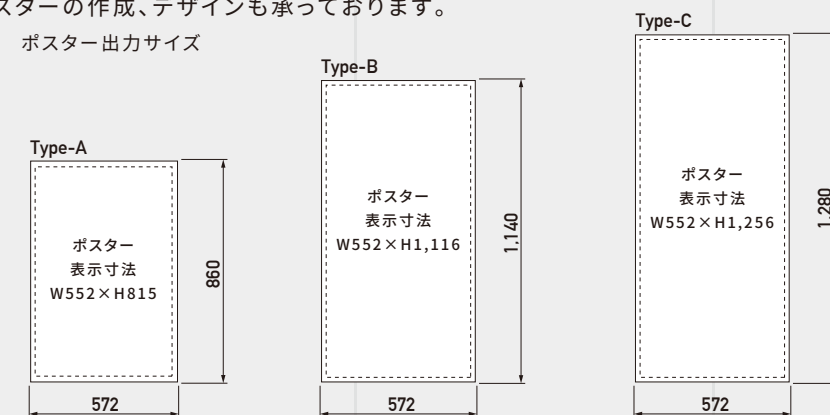
アキュート Type-C

※名入れプレート部分はご希望の表示ができます

▶ ポスター製作

ポスターの作成、デザインも承っております。

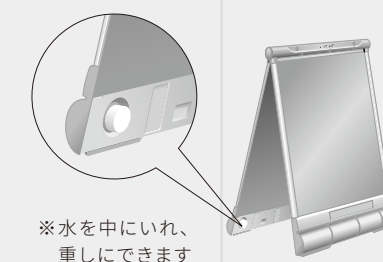
ポスター出力サイズ



ポスター差替え方法

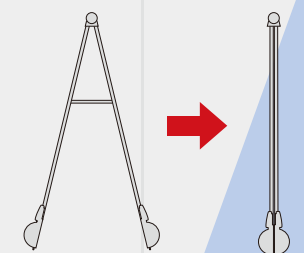
ネジを緩め、ヘッドカバーを外してポスター交換をする仕様になります。

●注水口は裏側についています。



※水の中にいれ、重しにできます

●持ち運びや収納に便利な折り畳み式です。



STAND SIGN SERIES

BAZOOKA SIGN

STAND SIGN SERIES



ローコストで迫力のある告知が可能になり、視認性も抜群のサイン！



バズーカサイン W1,200 タイプ

商品コード	G-6060-2
サイズ	W1,200 × H1,800 × D1,160 mm
重量	24Kg (水満量時80kg)
材質	水タンク部_ポリエチレン 表示面_ターポリン フレーム部_スチール材
その他	キャスター (ストッパー付)
表示面	片面/両面

バズーカサイン W600 タイプ

商品コード	G-6060-1
サイズ	W600 × H1,800 × D1,160 mm
重量	12Kg (水満量時40kg)
材質	水タンク部_ポリエチレン 表示面_ターポリン フレーム部_スチール材
その他	キャスター (ストッパー付)
表示面	片面/両面

希望小売価格:本体

バズーカサイン W1,800 タイプ

商品コード	G-6060-3
サイズ	W1,800 × H1,800 × D1,160 mm
重量	36Kg (水満量時120kg)
材質	水タンク部_ポリエチレン 表示面_ターポリン フレーム部_スチール材
その他	キャスター (ストッパー付)
表示面	片面/両面

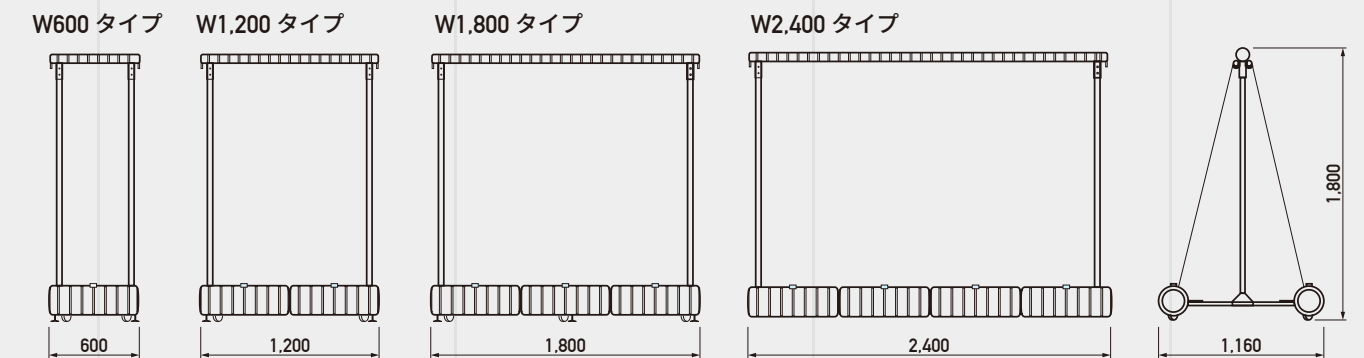
希望小売価格:本体

バズーカサイン W2,400 タイプ

商品コード	G-6060-4
サイズ	W2,400 × H1,800 × D1,160 mm
重量	48Kg (水満量時160kg)
材質	水タンク部_ポリエチレン 表示面_ターポリン フレーム部_スチール材
その他	キャスター (ストッパー付)
表示面	片面/両面

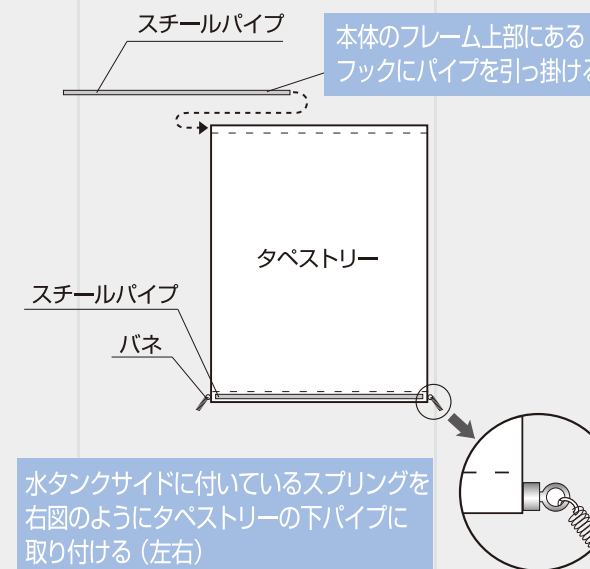
希望小売価格:本体

SPEC.

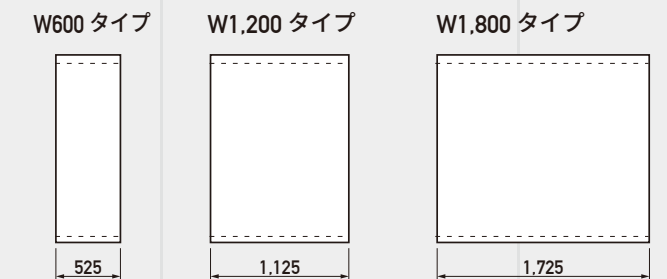


表示面(タペストリー)製作

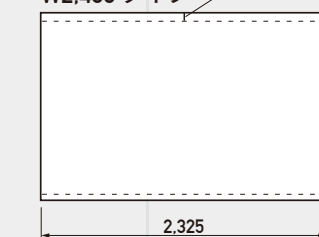
タペストリーの交換方法



表示面寸法



W2,400 タイプ



※高さは全て1,525mmです
※パイプをいれる袋込みのサイズになります

STAND SIGN SERIES

SUPER BAZOOKA SIGN

STAND SIGN SERIES



スウィングするパネルと
大型ウォーターウェイト
採用で風対策抜群!

スーパーバズーカサイン W1,500タイプ

商品コード	G-6050-1
サイズ	W1,485 × H4,670 × D2,165 mm
重量	240kg (水満了時110kg)
材質	フレーム部_スチール 水タンク部_ポリエチレン 面板_アルミ複合板
表示面	両面 (照明取付可)
その他	キャスター (ストッパー付)

スーパーバズーカサイン W1,900タイプ

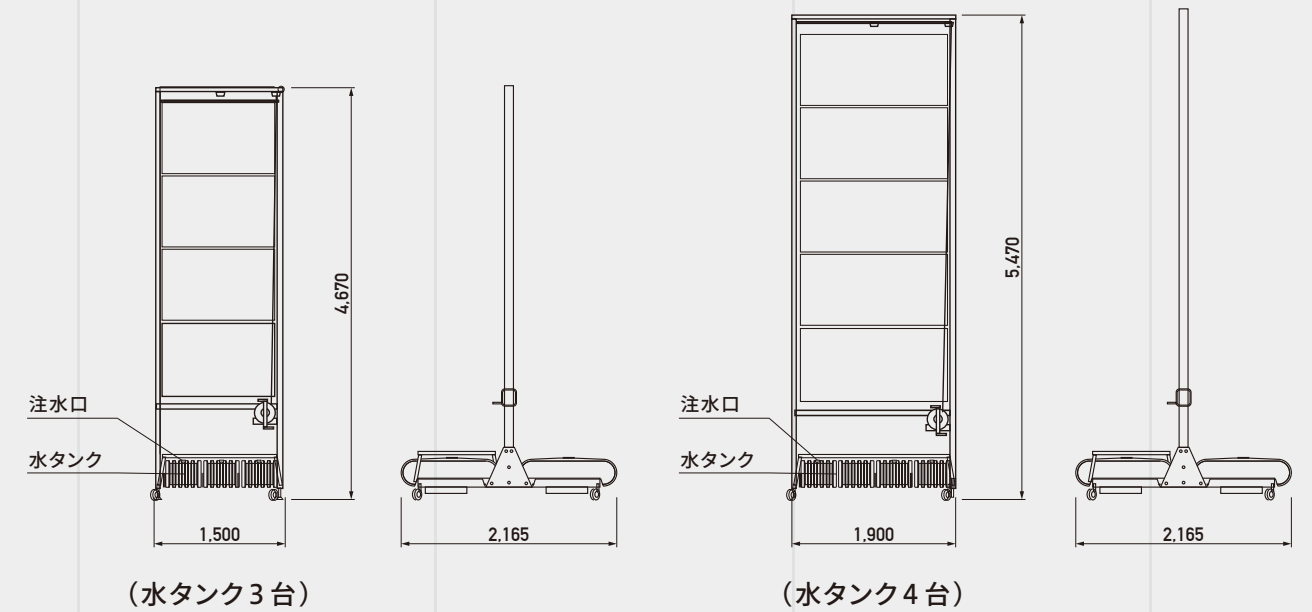
商品コード	G-6050-2
サイズ	W1,885 × H5,470 × D2,165 mm
重量	280kg (水満了時110kg)
材質	フレーム部_スチール 水タンク部_ポリエチレン 面板_アルミ複合板
表示面	両面 (照明取付可)
その他	キャスター (ストッパー付)



SPEC.

W1,500タイプ

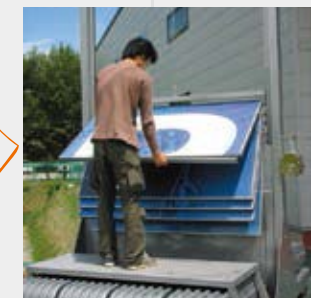
W1,900タイプ



▶ パネル交換方法



ウインチでパネルを
昇降させます。



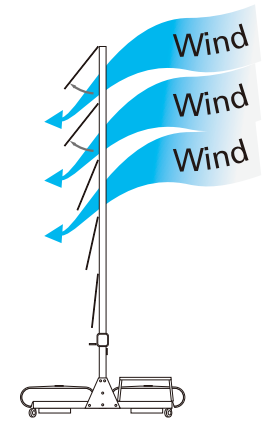
ネジを外し、下部フレームを
外します。



面板をスライドさせて
入れ替えてください。

エアースルー構造

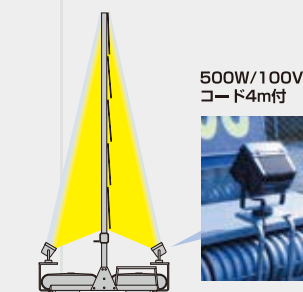
パネルがスウィングし、
風の通り道を作ります。



OPTION

▶ スーパーバズーカサイン用ライト

照明を装着させることで夜間の視認性を
さらにアップする事ができます。



※両面につける際は2個必要となります。

▶ 表示パネル制作

面板材質:アルミ複合板(3t)

パネルのデザイン、製作も承っております。(別途お見積り)

【W1,500タイプ】



【W1,900タイプ】





LED LIGHTING SERIES

ウィングスライト
直管形LED蛍光灯

LEDを使用した照明器具の開発から製造まで行っています。

弊社で設計も致しますので、お客様のご要望にあった照明器具をご提供させていただきます。



LED LIGHTING SERIES

WINGX LIGHT

LED LIGHTING SERIES



最小幅600mmから最大幅5,000mm※
まで製作対応可能！

※一体型での製作が可能なサイズになります

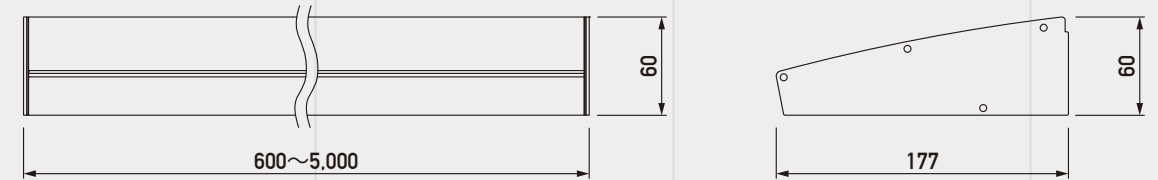


ウィングスライト

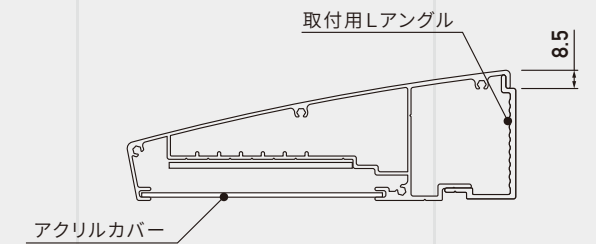
商品コード	GL-0308W
サイズ	W600～5,000×H60×D177mm
材質	アルミ押出型材(白)・アクリル・ABS
発光色温度	6,500K
定格電源	AC 100V/200V

SPEC.

- 最高照射距離3.6m(広範囲タイプ)
- 本体同じで狭範囲・標準・広範囲の3タイプが選べる
- 外観を損なわないシンプルなデザイン



断面図



参考スペック

L:1,200 mmの場合	L:1,800 mmの場合
重量: 4.5 kg	重量: 6 kg
LED: ハイパワータイプ 12 灯	LED: ハイパワータイプ 18 灯
消費電力: 33W	消費電力: 50W
出力電流: 0.31A	出力電流: 0.49A

特徴

アルミ押し出し材を使用したLED式ライトは、オーダーを受けてから自社工場にて製作を致しますので、フレキシブルなサイズでの製作が可能となっております。また、配光距離も複数パターンで変更ができるため、看板のサイズに合わせた適切な照射を実現致しました。



照度分布図



参考資料



LED LIGHTING SERIES

LED TUBE LIGHT

LED LIGHTING SERIES



明るく高演色のまま省エネとコスト削減を実現。

直管形LED 蛍光灯 T8

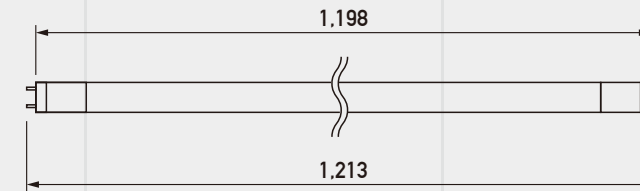
入力電圧	AC100V、AC200V 50Hz/60Hz
電圧範囲	AC90V～240V
管径・構造	T8/φ26 外周ポリカーボネートパイプ
重量	140g
口金・給電	G13、片側給電
LED色温度	5,000K±5%
消費電力	14W±10%
演色性	Ra85 (typ) 80 (min)
全光束	2,000lm (min)
照度	1m直下で430lx
配光角	140°以上 (光束50%値)
平均寿命	60,000時間 (周囲温度25°Cの時)



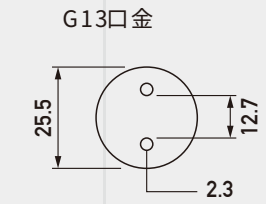
SPEC.

電源内蔵型のため、取付け工事が簡単でコストダウン
フルカバー構造のため絶縁・安全性に優れている。

正面図



側面図



環境対策

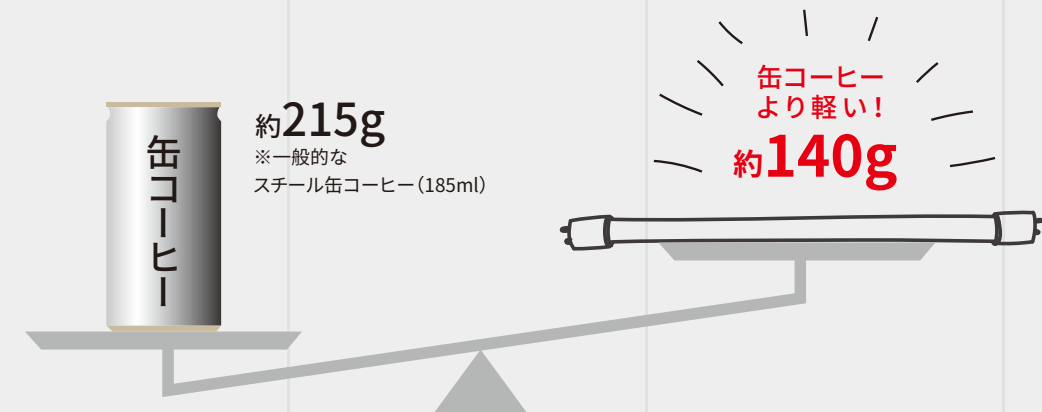
有害物質不使用
CO₂排出量抑制
リサイクル可能

コスト削減

電気代 大幅削減
長寿命 6万時間
交換費用削減

安全性を実現しつつ、さらなる軽量化を実現した。

ボディにポリカーボネートを採用することにより本体を軽量化。超軽量設計により施工性アップ。



LED 蛍光灯の工事の必要性について

従来の蛍光灯からLED 蛍光灯へお買い替えの際は、グロースター式、ラピッドスター式、インバーター式に関わらず必ず電気工事店へ相談・工事を行ってください。

類似のLED 蛍光灯で「工事不要」の記載がある商品もございますが、工事をせずに明かりが点灯しても使用していく間に従来から使用している安定器が壊れ、ライトが点灯しなくなるだけでなくショートによる火災などの危険性や、無駄な電力を使うことで長寿命・省電力などのメリットを発揮できない事例がございます。安全に、長くお使いいただくために、お近くの電気工事士の資格をもつ方が所属する電気工事店にあらかじめご相談のうえ、必要な工事を行ってください。

※専門店へのご相談・工事をせずに設置した場合の事故や故障の保証はいたしかねます。



BANAUP SERIES

TYPE-E

TYPE-F

このワイヤレスリモコン式バナー電動昇降機は広告物の交換作業（高所作業）によるランニングコストの削減と、事故防止を目的として開発しました。広告物の交換が簡易になる事により、頻繁に交換することができ、集客効果・イメージ効果の向上が得られます。

また、様々な設置条件・利用方法に対応したバリエーションを揃えています。



BANAUP SERIES

BANAUP TYPE-E

BANAUP SERIES



狭いスペースでの展示の他、
単体での吊り下げ展示が可能！



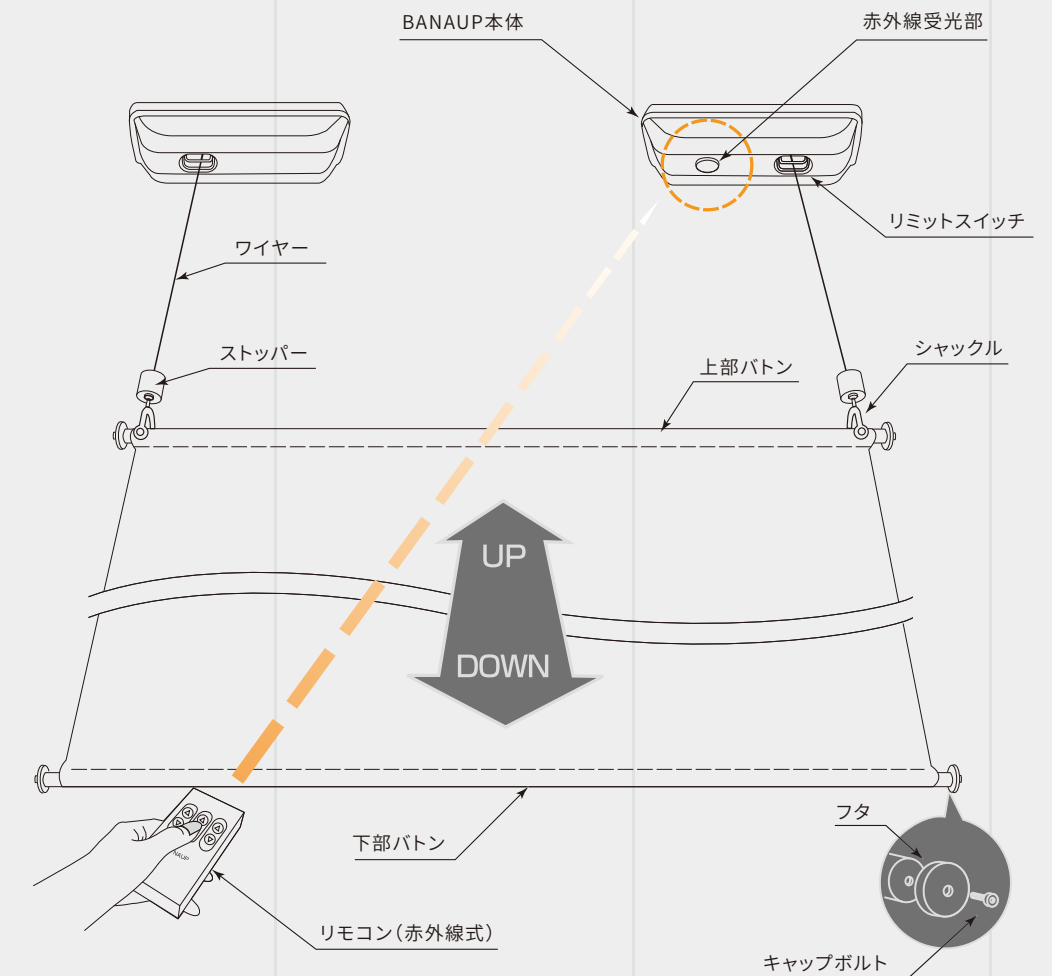
バナップ Type-E (天井取付タイプ)

商品コード	BP-06-2
サイズ	W750 × H203 × D236 mm
モーター	90W (AC100V) × 2~4機
重量	約25kg/1機
耐荷重	80kg (2連) ~ 160kg (4連)
ボタン最大幅	1,510 mm ~ 15,010 mm
昇降最大高	13m
ワイヤーピッチ	フリー
設置場所	屋内

※ボタンとパネルは別売です

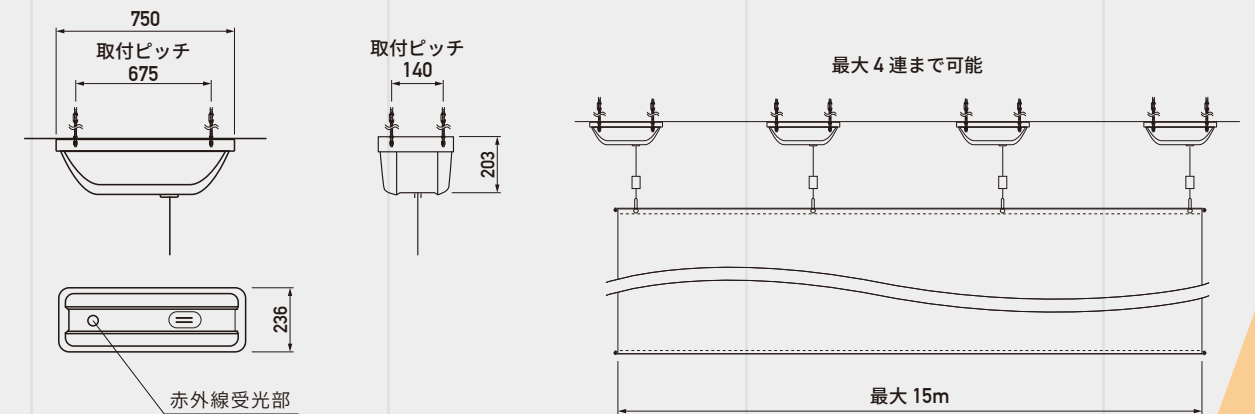
SPEC.

装置の名称



ダブルモーター仕様

ダブルモーター仕様とは、左右個別に巻上げモーターユニットを有しており、ワイヤーを左右同時／別々に昇降させることができますので、任意の高さでボタンを配置する仕様に向いています。また、ボタンの交換時も左右ほぼ平行に昇降します。 ※モーターの特性により多少の平行調整が必要です。



BANAUP SERIES

BANAUP TYPE-F

BANAUP SERIES



空間を生かした
ディスプレイが可能！

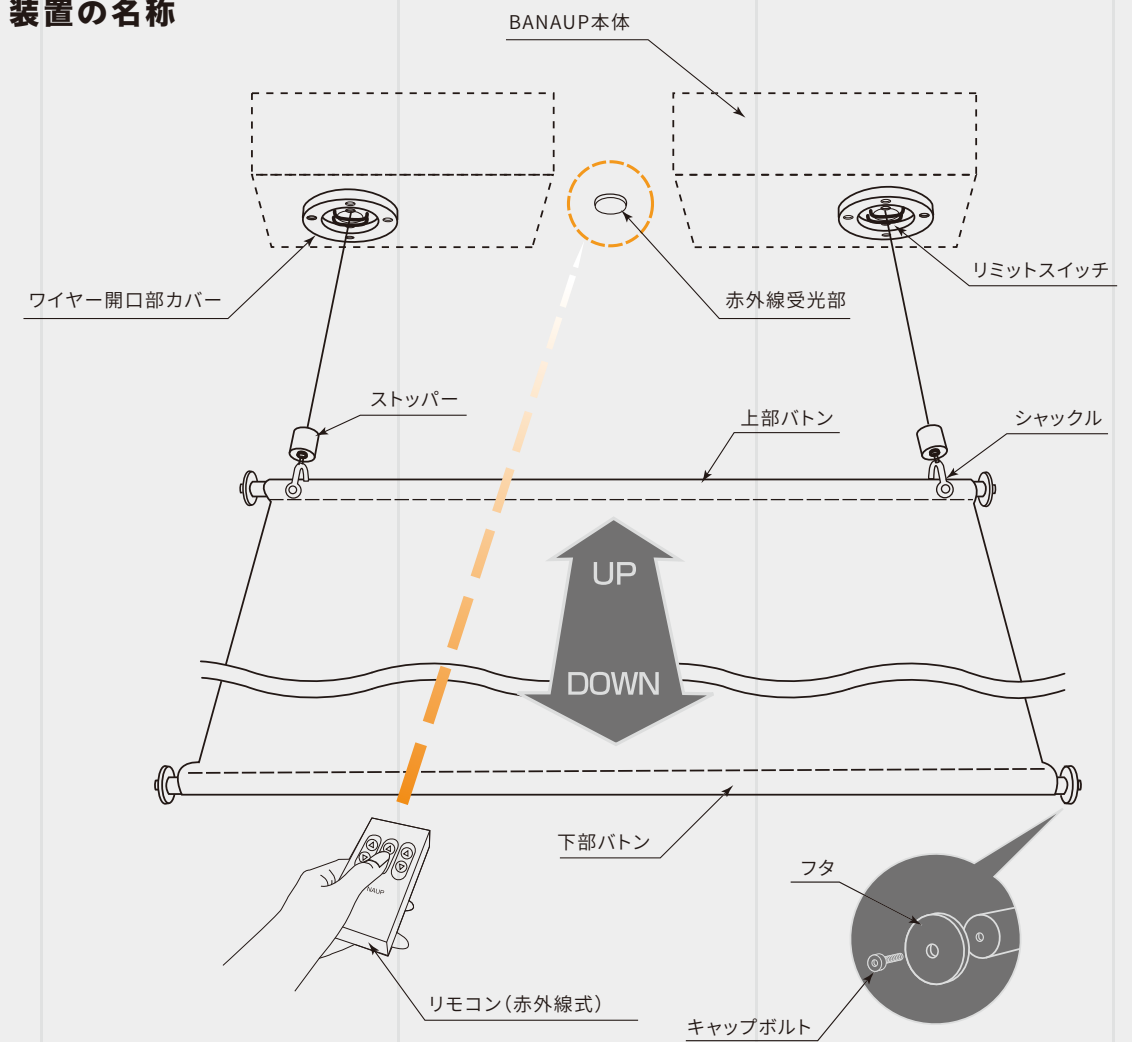
バナップ Type-F (天井埋込タイプ)

商品コード	BP-07
サイズ	W725 × H240 × D225 mm
モーター	90W (AC100V) × 2~4機
重量	約25kg/1機
耐荷重	80kg (2連)~160kg (4連)
ボタン最大幅	1,510 mm~15,010 mm
昇降最大高	13m
ワイヤーピッチ	フリー
設置場所	屋内

※ボタンとパネルは別売です

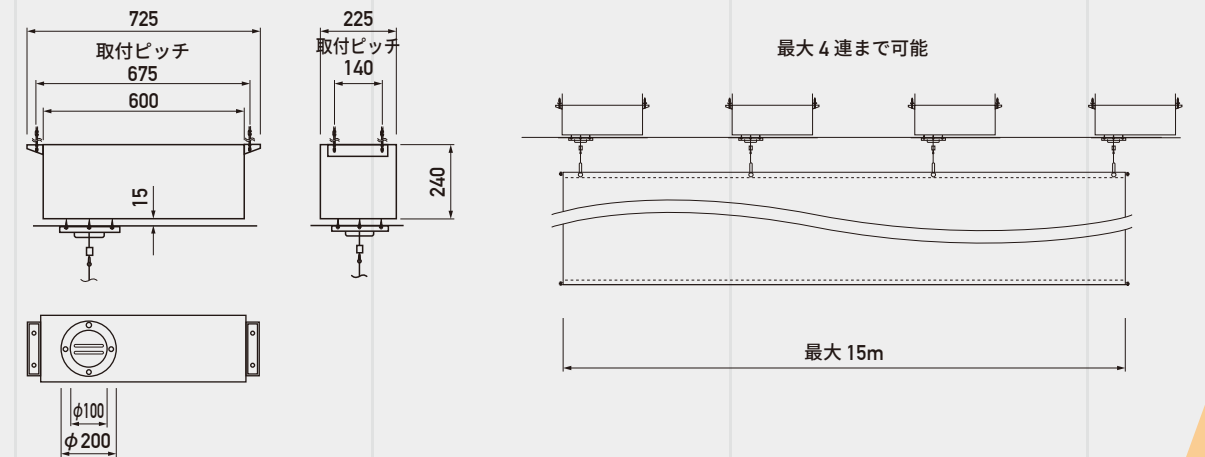
SPEC.

装置の名称



ダブルモーター仕様

ダブルモーター仕様とは、左右個別に巻上げモーターユニットを有しており、ワイヤーを左右同時/別々に昇降させることができますので、任意の高さでボタンを配置する仕様に向いています。また、ボタンの交換時も左右ほぼ平行に昇降します。 ※モーターの特性により多少の平行調整が必要です。





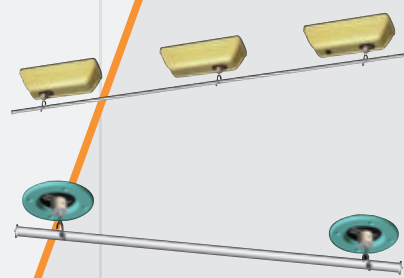
広告効率 **UP** ▲ ランニングコスト **DOWN** ▼



駅や商業施設等の大型バナー広告がカンタンで短時間で安全に交換する事ができます。

ワイヤレスリモコン式バナー電動昇降システム

BANAUP



TYPE-E (天井取付タイプ)

- BP-06-2 (2連)
- BP-06-3 (3連)
- BP-06-4 (4連)

TYPE-F (天井埋込タイプ)

- BP-07-2 (2連)
- BP-07-3 (3連)
- BP-07-4 (4連)



OTHER SIGN SERIES

- タートイズ
- タイヤ洗車ラック
- タオルラック

私たちGXコーポレーションは、サインだけにこだわらず日常生活に溶け込んだ製品作りもしております。
また、スチール加工など自社開発製品もその1つです。



OTHER SIGN

GROUND RUBBER EMBLEM TURTLEYES® (PAT.P) OTHERS



規制・案内表示・注意喚起
に最適の床面サイン

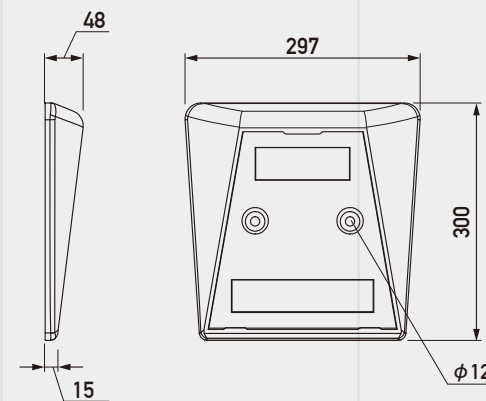


タートイズ® (PAT.P)

商品コード	G-GT-001-O/K/B(色 オレンジ/ブラック/ブルー)
サイズ	W297 × H300 × D48 mm
材質	合成ゴム (本体) ポリカーボネート (面板)
重量	約2.5kg (本体のみ)

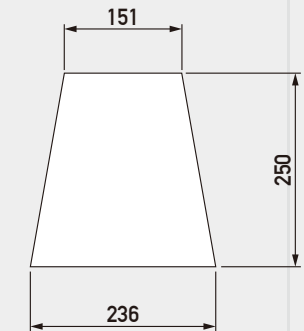
「TURTLEYES/タートイズ」は株式会社GXコーポレーションの登録商標です。

SPEC.



表示面板寸法

※面板材質：ポリカーボネート (3t)



特注面板

ご希望のデザインでの作成も承っております。

※特注面板はインクジェット出力となります

デザイン例



※ご希望のデザインでの作成も承っております

※面板の印刷は1枚からお受け致します

取付け方法

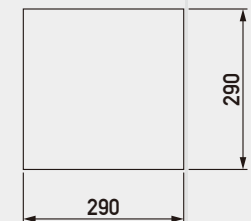
長期はもちろん短期での取付けも可能。取付け方法はアンカーボルト・両面テープ・コーキング接着剤の3種類！

※両面テープはオプションとなります

※周りの環境に配慮し、安全な場所に設置してください

OPTION

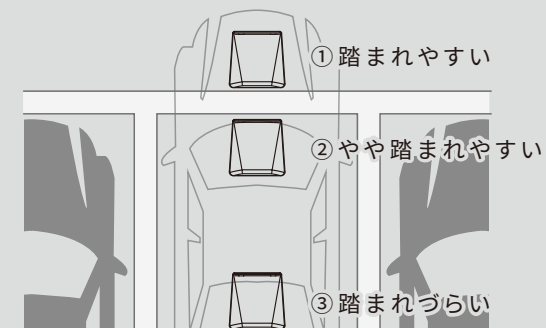
路面用両面テープ



取付け参考例

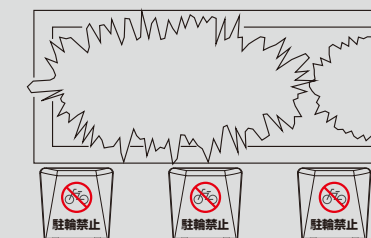
車室の案内表記に

設置場所によって、車による踏まれやすさが変わっていきます。



安全表記・注意喚起に

つまづき防止と注意喚起やバリエードにご使用できます。



歩行者がつまづきづらい

取付の動画を公開中



※商品改良のため、価格・仕様及び意匠の一部を予告なく変更する場合がございます。予めご了承ください

OTHER
SIGN

車に安心、プラスチックプロテクター付き
ウォッシュシンク！

TIRE WASH RACK

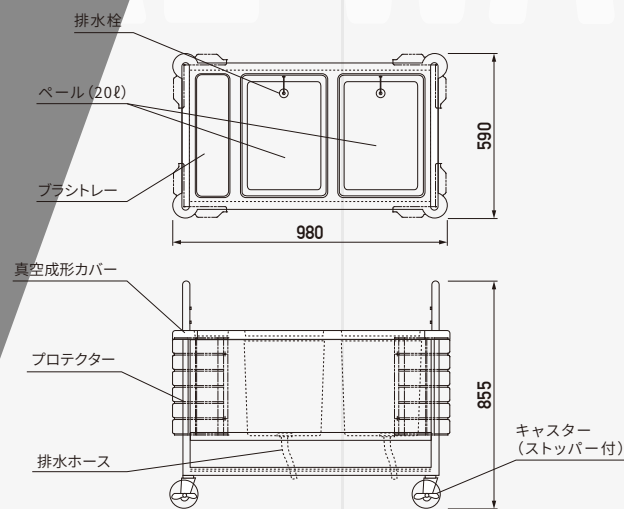
OTHERS



タイヤ洗車ラック

サイズ	W980 × H855 × D590 mm
重量	15kg (水満了時45kg)
材質	フレーム：スチール カバー：プラスチック樹脂

SPEC.



ドライスルー洗車入口、洗車作業スペースに
最適なウォッシュシンク
車に安心、プラスチックプロテクター付
スペースを取らない細身の什器



必要に応じて付属のシールを貼り
付けてください



※ 洗車用具は含まれません

OTHER
SIGN

スペースを取らない細身の什器
拭き上げタオルが50枚収納！

TOWEL RACK

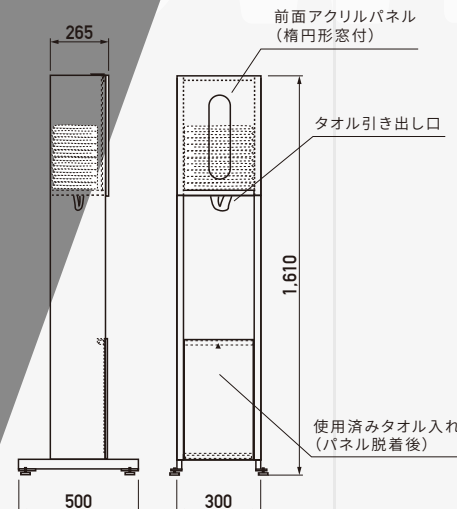
OTHERS



拭き上げタオルラック

サイズ	W300 × H1,610 × D500 mm
重量	22kg
材質	本体：スチール

SPEC.



拭き上げタオルが
50枚収納可能！

雨天時もタオルを
濡らす事なく保管
できます！

スペースを取らない
細身の什器





●お問い合わせ・お買い求めは
