

POP
SIGN
SERIES

CORN HAT SIGN

ALL PLASTICS STAND SIGN



ご使用のカラーコーンで
注意・誘導・広告表示！

PRINT

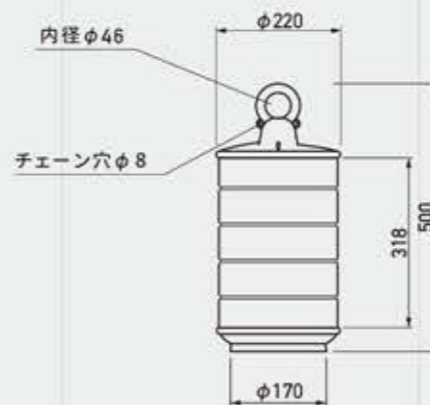
コーンハット

商品コード	G-5110-R/Y/G (レッド/イエロー/ライトグレー)
サイズ	W220 × H500 × D220 mm
重量	500g
材質	ポリエチレン樹脂

※カラーコーン、表示シートは別売りとなります



SPEC.



本体カラー
全3色
※特注色も
承ります

レッド
イエロー
ライト
グレー

表示シートサイズ

※表示シート材質：ターポリン



●プラスチックチェーン、カラーバーも使えます！



※プラスチックチェーン、カラーバーは別売りとなります

誘導・広告表示ツールに早変わり！

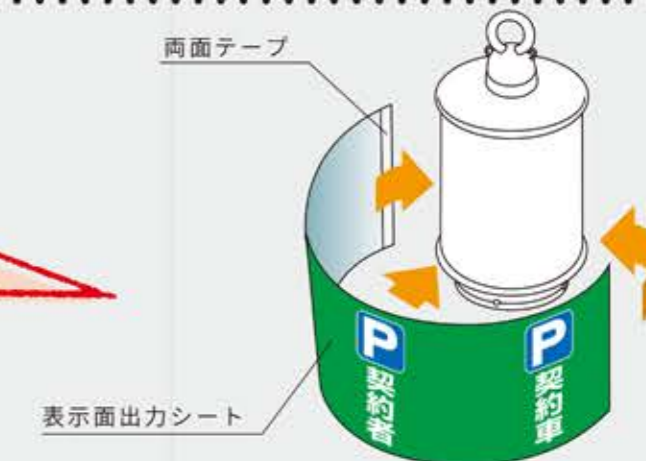


表示面出力シートの取付け方法

表示面出力シートを図のようにコーンハット
本体へ巻き付けてください。

巻き付けているだけの為、
差替え作業も簡単です

- ※表示面の制作、プリントは弊社でも承ります
- ※反射シートでのプリントも承ります
- ※表示面出力シートは別売りとなります



カラーコーンへの取付け方法

スピードクリップ金具（付属品）



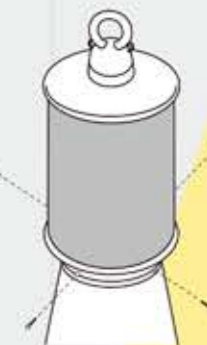
コーンハットに取り付け、カラー
コーンの上から強く押し込むだけ
で本体とカラーコーンを簡易的に
固定します。



スピードクリップ金具
+
M4タッピングネジ

しっかり固定する場合は
付属のタッピングネジで
四方から止めてください。

M4タッピングネジ（同梱）



※カラーコーンに傷が付きまますのでご了承ください