

OTHER SIGN

GROUND RUBBER EMBLEM TURTLEYES® (PAT.P) OTHERS



規制・案内表示・注意喚起
に最適の床面サイン

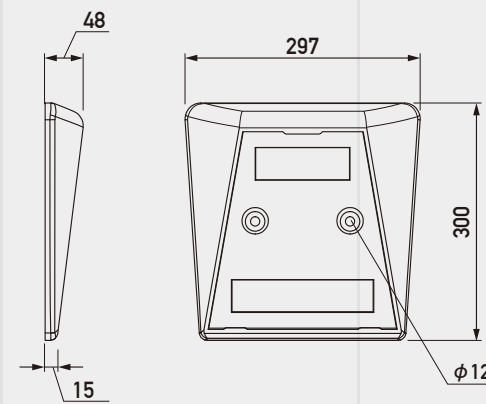


タートイズ® (PAT.P)

商品コード	G-GT-001-O/K/B(色 オレンジ/ブラック/ブルー)
サイズ	W297 × H300 × D48 mm
材質	合成ゴム (本体) ポリカーボネート (面板)
重量	約2.5kg (本体のみ)

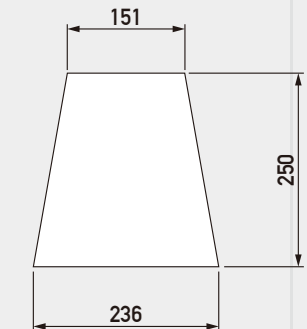
「TURTLEYES/タートイズ」は株式会社GXコーポレーションの登録商標です。

SPEC.



表示面板寸法

※面板材質：ポリカーボネート (3t)



特注面板

ご希望のデザインでの作成も承っております。

※特注面板はインクジェット出力となります

デザイン例



※ご希望のデザインでの作成も承っております

※面板の印刷は1枚からお受け致します

取付け方法

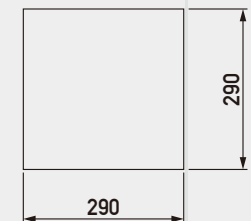
長期はもちろん短期での取付けも可能。取付け方法はアンカーボルト・両面テープ・コーキング接着剤の3種類!

※両面テープはオプションとなります

※周りの環境に配慮し、安全な場所に設置してください

OPTION

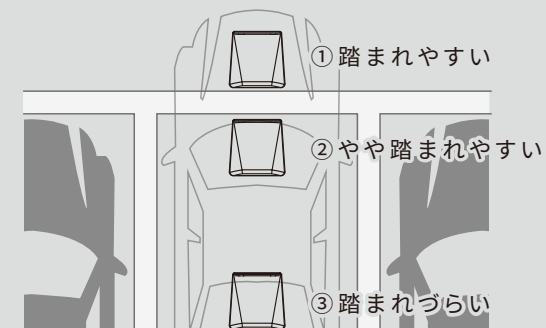
路面用両面テープ



取付け参考例

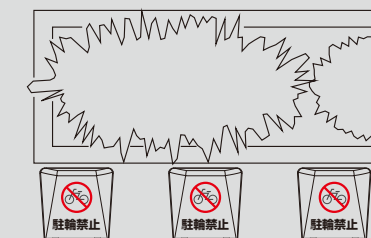
車室の案内表記に

設置場所によって、車による踏まれやすさが変わっていきます。



安全表記・注意喚起に

つまづき防止と注意喚起やバリエードにご使用できます。



歩行者がつまづきづらい

取付の動画を公開中



※商品改良のため、価格・仕様及び意匠の一部を予告なく変更する場合がございます。予めご了承ください